

Fig.1

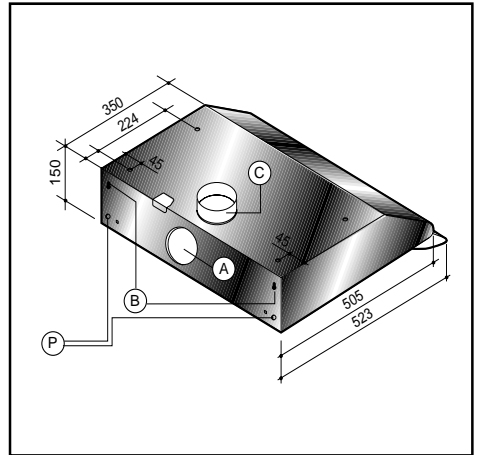


Fig.3

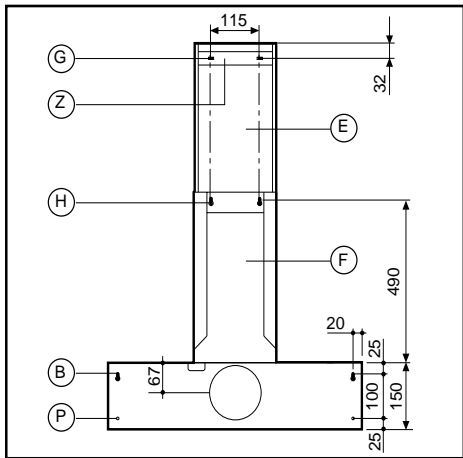


Fig.2

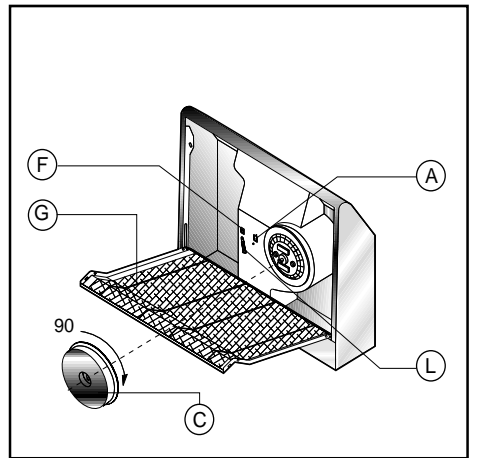


Fig.4

ÚVOD

Přečtěte si pozorně obsah návodu, protože poskytuje důležité informace týkající se bezpečné instalace, používání i údržby zařízení. Uchovejte si návod pro jakoukoliv budoucí potřebu. Přístroj byl konstruován jako odsávač par (s vyšším odvodem vzduchu) či jako filtr (vnitřní recykláč vzduchu).

BEZPEČNOSTNÍ OPATŘENÍ

1. Vyžaduje se opatrnost, jestliže jsou současně v činnosti odsávač par a jiný hořák nebo tepelné zařízení závislé na vzduchu místnosti a napájené jinou energií než elektrickou, protože odsávač par spotřebovává vzduch z okolí, který hořák nebo jiné tepelné zařízení potřebují ke spalování. Negativní tlak nesmí překročit 4 Pa (4×10^{-5} bar). K bezpečnému provozu je tedy nutná odpovídající ventilace místnosti. Při odvádění vzduchu do vnějšího prostředí je nutné se řídit platnými předpisy Vaší země.

2. UPOZORNĚNÍ!!!

Za určitých okolností mohou být elektrické spotřebiče nebezpečné.

- A) Neprovádějte kontrolu filtrů se zapnutým spotřebičem
- B) Nedotýkejte se žárovek, bylo-li zařízení dříve v chodu
- C) Je zakázáno upravovat pokrmy manipulací přímého ohně pod fungujícím odsávačem
- D) Vyvarujte se volnému plameni, je škodlivý pro filtry a mohl by způsobit požár
- E) Při smažení jídel zajistěte, aby se rozpalený olej nevznítíl
- F) Před provedením jakékoliv údržby vypněte přístroj z elektrické sítě.

NÁVOD K INSTALACI

• Elektrické zapojení

Zařízení je vyrobeno v II. třídě, a proto žádný vodič nesmí být uzemněn. Napojení k elektrické síti musí být provedeno následovně:

HNĚDA = L vodič
MODRÁ = N neutrální vodič

Na přívodní kabel, pokud ji již neobsahuje, namontujte zástrčku normalizovanou pro příkon uvedený v technických charakteristikách výrobku.

V případě přímého zapojení na elektrickou síť je nezbytné přístroj připojit přes vícepolový spínač s minimální vzdáleností 3 mm mezi rozpojenými kontakty, dostatečně dimenzovaný a odpovídající platným normám.

• Zařízení musí být instalováno v minimální výšce 650 mm nad nabeo. Vývod odsavače nesmí být napojen na vývod, ve kterém cirkuluje teplý vzduch, nebo který je používán k odvádění kouře ze zařízení napájených jinou energií než elektrickou.

• **UPOZORNĚNÍ:** *jestliže se nerozsvítí žárovky, se doporučuje zkontrolovat zda jsou dostatečně dotaženy.*

• MONTÁŽ ODSÁVAČE NA SPODNÍ ČÁST ZÁVĚSNÉ SKŘÍŇKY.

Vyvrtejte 4 otvory o průměru 6 mm na spodní ploše závěsné skříňky, jak znázorněno na obr. 3. Připevněte odsávač pod závěsnou skříňku pomocí 4 šroubů vbohých podle typu nábytku. Spotřebič je opatřen dvěma vzduchovými vývody, jeden je umístěn v horní části a druhý se nachází na zadní části, které jsou využitelné podle vašich požadavků a nároků. Součástí výbavy je příruba (C), ke které se připojuje spojovací roura, a uzávěr (A) sloužící k uzavření vzduchového vývodu, který není používán.

• MONTÁŽ ODSÁVAČE NA STĚNU

Vyvrtejte 4 otvory (B-P) a dodržujte vzdálenosti uvedené na obr. 2. Při jednotlivých montážních pracích používejte šrouby a expanzivní hmoždinky, které odpovídají vašemu typu zdiva (např. cement, dřevotříska atd.). Odsávač zavěste na stěnu pomocí dvou otvorů (B) podle obr. 2. Odsávač upevněte definitivně ke zdi prostřednictvím bezpečnostních otvorů (P).

• MONTÁŽ SPOJOVACÍCH KUSŮ (VOLITELNÉ)

Vyvrtejte 4 otvory (G-H) a dodržujte vzdálenosti uvedené na obr. 2. Při jednotlivých montážních pracích používejte šrouby a expanzivní hmoždinky, které odpovídají vašemu typu zdiva (např. cement, dřevotříska atd.). Připevněte konzolu (Z) ke stěně, obr. 2. Oba spojovací kusy umístěte vertikálně na odsávač. Zavěste spojovací kus (F) prostřednictvím 2 otvorů (H), obr. 2. Spojovací kus (E) vysuňte ze spoje (F) a připevněte ho z boku ke konzole s příslušnými

šrouby (Z).

• MONTÁŽ KRYCÍHO SKLA (VOLITELNÉ)

Umístěte krycí sklo vyhovavé podložkami (V) podle obr. 1 a upevněte ho k odsávači prostřednictvím příslušných šroubů.

• MONTÁŽ RUČKY (VOLITELNÉ)

Umístěte rúčku (M), pravou (D) a levou (S) podložku podle obr. 1 a upevněte k odsávači prostřednictvím příslušných šroubů.

• PŘEMĚNA ODSÁVAČE PAR NA FILTRAČNÍ ZAŘÍZENÍ

K provedení této přeměny (kterou lze provést i po předchozím používání s odsávacím systémem), si od dodavatele vyžádejte, nebyly-li dodány, uhlíkové filtry (aktivní uhlí). Tyto uhlíkové filtry (s aktivním uhlím) jsou nezbytné k čištění vzduchu, který se recykluje a vrací zpět do prostředí přes otvory situované v přední části odsávače. Tyto filtry jsou neomyvatelné a neobnovitelné a musí být nahrazeny každé čtyři měsíce maximálně. Nasycení aktivního uhlí závisí na délce doby používání odsávače, na typu kuchyně a na pravidelnosti s jakou je prováděno čištění filtru od mastnot. Filtr (C) je nutno nasadit na střed odsávacího mechanismu situovaného uvnitř odsávače, a otočit jej o 90° až na doraz. Při této změně sejměte mřížku (G). Příslušnými uzávěry zavřete horní a zadní otvor na odvádění vzduchu, otočte páčku (L) z polohy (A) do polohy (F). Spotřebič je takto upraven k filtrační činnosti.

POUŽITÍ A ÚDRŽBA

• Doporučujeme zapojení přístroje před přípravou jakéhokoliv vařeného pokrmu.

Doporučujeme nechat odsávač zapnutý po 15 minut po dovaření jídel, k úplnému odsáti spotřebovaného vzduchu. Správné fungování odsávače závisí na pravidelném provádění údržby, zvláště operaci k čištění filtru proti mastnotám a filtru s aktivním uhlíkem.

• Úkolem filtru proti mastnotám je zadržovat částice tuků rozptýlené ve vzduchu a proto se mohou ucpatv po různé dlouhé době v závislosti na tom, jak často a jakým způsobem je odsávač používán. V každém případě je zapotřebí filtry očistit alespoň jednou za 2 měsíce a postupovat při tom následovně:

- Odstranit filtry z odsávače a umýt je v roztoku vody a neutrálního tekutého čistícího prostředku a nechat rozpustit špínu.
 - Opláchnout rádně pod vlažnou vodou a nechat uschnout.
 - Filtry lze rovněž umývat v myčce nádobí.
- Po několikrát umytí hliníkových panelů můžete dojít ke změně jejich barvy. Tato skutečnost neopravňuje ke reklamaci a žádosti o jejich eventuální výměnu.

• Filtry s aktivním uhlíkem slouží k vyčištění vzduchu, který bude opět uveden do prostředí. Filtry není možné mýt či obnovovat a musejí být vyměňovány minimálně každé čtyři měsíce. Saturace aktivního uhlíku závisí na délce použití odsávače, typu kuchyně a pravidelnosti čištění filtru proti mastnotám.

• Očistit pravidelně všechny usazeniny na ventilátoru a ostatním povrchu a použít k tomu hadr navlhčený v denaturovaném lihu nebo v neutrálních, nebrusných tekutých čistících prostředcích.

VÝROBCE ODMÍTÁ JAKOUKOLIV ZODPOVĚDNOST ZA ŠKODY ZPŮSOBENÉ NEDODRŽENÍM UVEDENÝCH UPOZORNĚNÍ.