

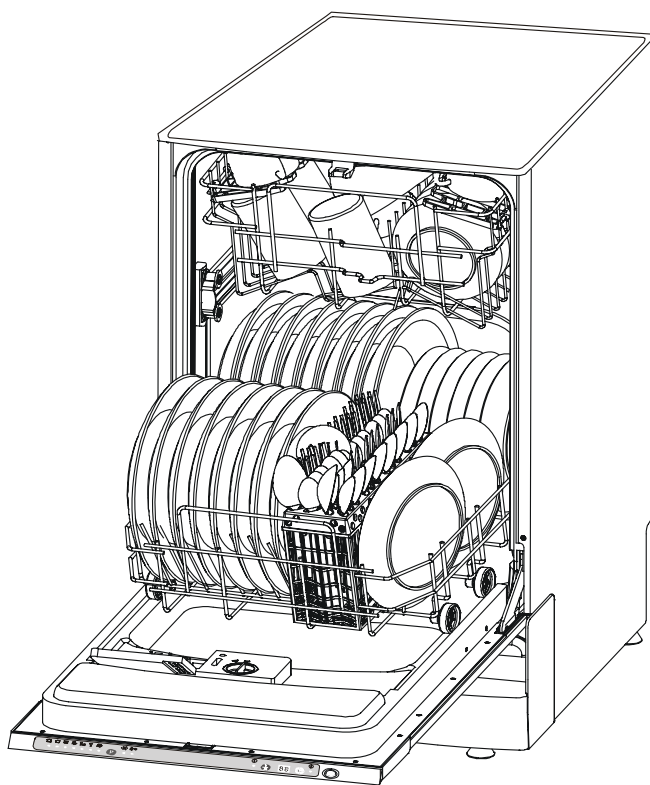
# CANDY

---

# Myčky na nádobí

*Návod k použití*

CDI454-S



**Pozorně si přečtěte všechny následující pokyny – děkujeme.**

Tento návod obsahuje kapitoly: bezpečnostní instrukce, návod k použití, návod k instalaci, tipy pro vyhledávání závad, atd. Přečtěte si návod pozorně dříve, než začnete myčku používat, pomůže vám ji správně používat a udržovat.

**Než zavoláte servis**

Přehled tipů pro vyhledávání závad uvedený v této kapitole vám pomůže vyřešit některé obecné problémy, tudíž nebude muset žádat o pomoc profesionální techniky.

**Pozn.:**

Výrobce může v souvislosti s neustálým rozvojem a aktualizací bez předchozího upozornění provést úpravy výrobku.

<b>Bezpečnostní pokyny</b> .....	1,2
<b>Návod k obsluze</b>	
Ovládací panel .....	3
Základní popis myčky .....	3
Tabulka mycích cyklů .....	4
Změkčovač vody .....	5
Mycí prostředek .....	6
Předmytí .....	6,7
Naplnění košů myčky .....	7,8
Zapnutí spotřebiče .....	8
Systém filtrování .....	9
Péče o myčku .....	10
<b>Návod k instalaci</b>	
Elektrické zapojení .....	10
Spojovací armatura Unicouple .....	11
Připojení vody .....	11
<b>Tipy pro vyhledávání závad</b>	
Než zavoláte servis .....	12,13

## **DŮLEŽITÉ BEZPEČNOSTNÍ INFORMACE. PŘED POUŽITÍM SI PŘEČTĚTE VŠECHNY POKYNY**

### **⚠ Varování**

**Při používání myčky dodržujte níže uvedené základní bezpečnostní pokyny včetně varování.**

#### ■ **Varování: VODÍKOVÝ PLYN JE VÝBUŠNÝ**

Za určitých okolností se v systému teplé vody, který nebyl používán déle než dva týdny, může vyvíjet vodík. VODÍK JE VÝBUŠNÝ.

Pokud nepoužíváte systém teplé vody uvedenou dobu, pak než začnete myčku používat, otevřete všechny kohoutky teplé vody a nechte ze všech několik minut téct vodu. Tím se uvolní veškerý nahromaděný vodík. Vzhledem k tomu, že je plyn hořlavý, nekuřte ani nepoužívejte otevřený oheň po celou dobu práce.

#### **POKYNY PRO UZEMNĚNÍ**

Tento spotřebič vyhovuje všem bezpečnostním normám a předpisům a je vybaven přírodním napájecím kabelem a zemnicí zástrčkou, které zaručuje dokonalé uzemnění výrobku.

Před zapojením spotřebiče k hlavnímu napájení: napájení je důležité zajistit:

- Přívodní zásuvka musí být správně uzemněna.
- Elektrický rozvod včetně zásuvky musí být proveden a dimenzován dle údajů o příkonu, elektrickém napětí a proudu uvedených na typovém štítku Vašeho spotřebiče.

#### ■ **Varování**

Ujistěte se, že Váš výrobek je správně uzemněný. Pokud není k dispozici vhodná uzemnění, můžete si všimnout, že při dotyku s kovovými částmi spotřebiče cítíte elektrické chvění díky přítomnosti odrušovače rádiového rušení.

**Důležité: výrobce odmítá převzít zodpovědnost za jakékoli poškození vzniklé v důsledku chybějícího uzemnění spotřebiče.**

**CE** Tento spotřebič je ve shodě se směrnicemi 89/336/EEC, 73/23/EEC v platných zněních.

#### **UPOZORNĚNÍ: SPRÁVNÉ POUŽÍVÁNÍ**

- Na dvířka myčky nebo koše si nesedejte ani nestoupejte.
- Nedotýkejte se topných těles během nebo těsně po použití.
- Neumývejte plastové předměty, které nejsou označeny jako vhodné pro mytí v myčce nebo nemají podobný nápis. U plastových předmětů bez takového označení je nutné ověřit pokyny výrobce.
- Používejte pouze mycí prostředky a přípravky určená pro myčky nádobí. Nikdy ve Vaší myčce nepoužívejte mýdlo, prací prostředky nebo prostředky na ruční mytí. Tyto výrobky nenechávejte v dosahu dětí.
- Nenechávejte v dosahu dětí mycí prostředky a leštidlo, nenechávejte děti poblíž otevřených dvířek myčky, uvnitř by mohl zůstat mycí prostředek.
- Nenechávejte dvířka v otevřené poloze, mohlo by dojít k jejich poškození.
- Při instalaci nesmíte napájecí kabel příliš nebo nebezpečně ohnout nebo zmáčknout.
- Nehrajte si s ovladači.
- Spotřebič není konstruován tak, aby ho obsluhovaly děti nebo nezpůsobilé osoby bez dohledu.

Mycí prostředky do myčky jsou velmi zásadité, a mohou být mimořádně nebezpečné, když je polknete. Vyhybejte se proto kontaktu s kůží a očima a děti držte daleko od myčky, když jsou dvířka otevřená.

- **Důležité:** Pokud je spotřebič umístěn na podlaze s kobercem, je nutné zkontrolovat, zda nejsou spodní větrací otvory ve spodní části zablokované.
- Myčku neuvádějte do chodu, pokud nejsou správně namontované všechny panely vnější konstrukce. Když je myčka v provozu, otvírejte dvířka velmi opatrně, hrozí riziko vystříknutí vody.
- Na otevřená dvířka nepokládejte žádné těžké předměty. Spotřebič by se mohl překlomit dopředu.
- Při ukládání nádobí do myčky:
  - 1) Ostré předměty umístěte tak, aby nemohlo dojít k poškození těsnění dveří.
  - 2) Ostré nože ukládejte s rukojetí směrem nahoru, aby se omezilo riziko pořezání.
- Při použití myčky dejte pozor, aby se plastové předměty nedostaly do kontaktu s topnými tělesy.
- Pokud je poškozený přívodní kabel, musí ho vyměnit autorizovaný servisní technik, aby nemohlo dojít k úrazu.
- Obalový materiál zlikvidujte, prosím, řádným způsobem. Používejte myčku pouze k účelům, ke kterým je určena.
- Pokud vyhazujete nebo vyřazujete starou myčku, demontujte dvířka mycího prostoru.
- Na malé děti je potřeba dohlédnout, aby si se spotřebičem nehrály.
- Zkontrolujte, zda je prostor pro mycí prostředek po ukončení mycího cyklu prázdný.
- Příbory se umyjí lépe, pokud je uložíte do košíku rukojetí směrem dolů.

**UPOZORNĚNÍ:**

*Nože a ostatní předměty s ostrými hroty musí být uloženy do košíku ostrými hroty dolů nebo musí být položeny ve vodorovné poloze.*

## **DŮLEŽITÉ!**

Aby Vaše myčka dosahovala optimálních výkonů, přečtěte si před prvním použitím všechny pokyny k používání. Uchovejte tento návod pro případné budoucí použití.

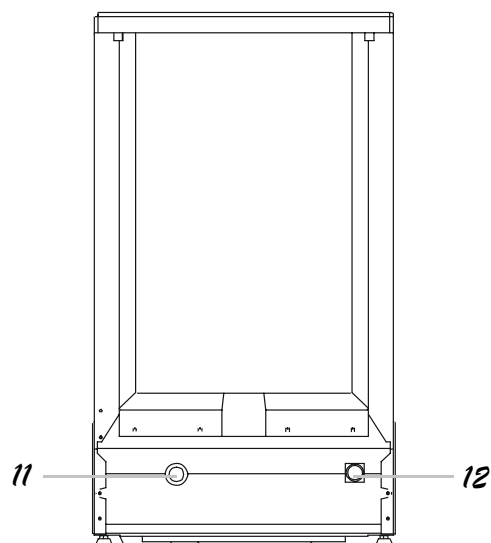
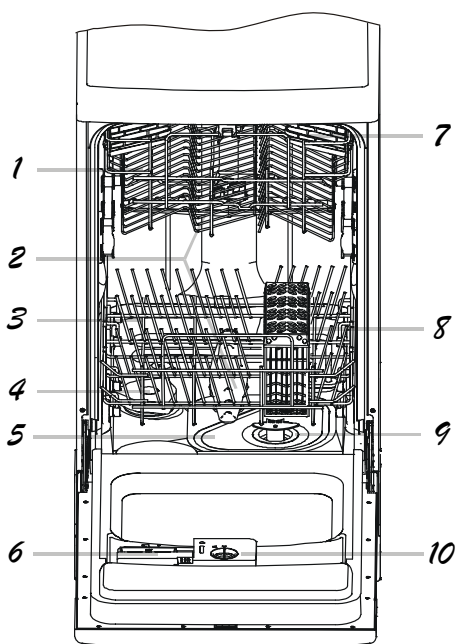
### **Ovládací panel**



- 1 Kontrolka programu: když zvolíte mycí program, rozsvítí se odpovídající světelná kontrolka.
- 2 Tlačítko programu: Stisknutím tlačítka programu zvolíte mycí program.
- 3 Kontrolka soli a leštidla: Rozsvítí se pokud je nutné doplnit změkčovač vody nebo zásobník (pouze u některých modelů).

- 4 Odložený start: Zobrazí nastavený čas startu nebo teplotu mytí.
- 5 Tlačítko odloženého startu: Pro nastavení doby zpoždění startu mycího programu.
- 6 Kontrolka zapnutí: Rozsvítí se při stisknutí tlačítka zapínání ON/OFF.
- 7 Vypínač ON/OFF: Zapíná/vypíná přívod napájení.








### **Základní popis myčky**



- 1 Horní koš
- 2 Ostřivací ramena
- 3 Spodní koš
- 4 Změkčovač vody
- 5 Hlavní filtr
- 6 Zásobník mycího prostředku

- 7 Police na šálky
- 8 Koš na příbory
- 9 Hrubý filtr
- 10 Zásobník leštidla
- 11 Přípojka vypouštěcí hadice
- 12 Přípojka přívodní hadice

**Tabulka mycích cyklů**

Program	Cyklus	Volba cyklu	Popis cyklu	Mycí prostředek předmytí/hlavní mytí	Leštící prostředek
NORMÁLNÍ		Pro normálně zašpiněné nádobí jako jsou hrnce, talíře, sklenice a lehce zašpiněné pánve, standardní denní cyklus.	Předmytí Mytí (50 °C) Oplachování(65°C) Sušení	4/20 g	★
SILNÝ		Pro silně zašpiněné nádobí jako jsou hrnce, pánve, kastroly a nádobí se zaschlým jídlem.	Předmytí Předmytí (45 °C) Mytí (70 °C) Oplachování (75 °C) Sušení	8/24 g	★
EKONOMICKÝ		Pro mírně zašpiněné nádobí jako jsou talíře, skleničky, misky a mírně zašpiněné pánve.	Předmytí Mytí (45 °C) Oplachování(65 °C) Sušení	20 g	★
1 HODINA		Denní mytí za pouhou 1 hodinu. Vhodné pro běžně zašpiněné nádobí, které bude umýváno ihned. po jídle (max 6 sad nádobí)	Předmytí(30°C) Mytí (70°C) Oplachování(65°C) Sušení	20 g	★
JEMNÝ		Pro lehce zašpiněné nádobí jako jsou skleničky, křišťál nebo jemný porcelán.	Mytí (45 °C) Oplachování(65 °C) Sušení	20 g	★
RYCHLÝ		Kratší mytí pro lehce zašpiněné nádobí (max 4 sad nádobí)	Mytí (50°C) Oplachování (55 °C) Sušení	15 g	★
PŘEDMYTÍ		K oplachování nádobí, které máte v úmyslu umýt později během dne.	předmytí		

**Ochrana proti vyplavení.**

Vaše myčka má zařízení na ochranu proti vyplavení, které automaticky uzavře přívodní ventil a spustí vypouštěcí čerpadlo, pokud dojde k přetečení vody. Pokud tato situace nastane, vypněte hlavní přívod vody, pak zavolejte servisního technika. Pokud je voda ve spodní části z důvodů přetečení nebo malého úniku vody, měli byste vodu před spuštěním myčky odstranit.

## ZMĚKČOVAČ VODY

Existují dva způsoby snížení tvrdosti vody: jedním způsobem je použití změkčovače vody, druhým způsobem je použití mycího prostředku.

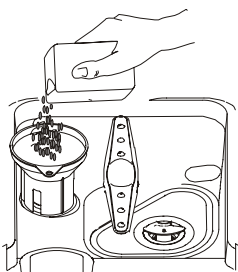
Tvrdost vody se mění podle oblasti. Pokud se ve Vaší myčce používá tvrdá voda, na nádobí a přiborech se budou objevovat skvrny.

Spotřebič je vybaven speciálním zařízením na změkčování vody, který používá speciálně určenou sůl k odstranění vápenatých a minerálních usazenin z vody.

### Plnění soli do změkčovače

**Používejte vždy sůl určenou do myček.**

**Zásobník soli je umístěn pod spodním košem a způsob jeho plnění je následující:**



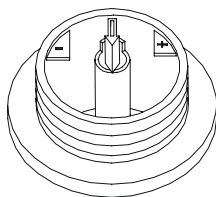
- 1 Vyjměte spodní koš, pak vyšroubujte a sundejte víčko zásobníku soli.
- 2 Pokud plníte tento zásobník poprvé, naplňte 2/3 celkového objemu vodou.
- 3 Umístěte konec nálevky (v příslušenství) do otvoru a nasypete asi 2 kg soli. Je normální, když malé množství vody ze zásobníku soli vyteče.
- 4 Po naplnění pečlivě zašroubujte a dotáhněte víčko zásobníku.

### Pozn.:

- 1 Zásobník soli je nutno naplnit vždy, jakmile se rozsvítí kontrolka ukazatele soli. I když je zásobník soli naplněn dostatečně, kontrolka nemusí zhasnout, může zhasnout až po rozpuštění soli.
- 2 V případě, že se sůl rozsype, můžete ji odstranit spuštěním programu oplachování studenou vodou.

### Nastavení spotřeby soli

**Myčka je vybavena tak, aby umožňovala nastavení dávkování soli v závislosti na tvrdosti používané vody. Tím se optimalizuje a individualizuje úroveň spotřeby soli. Nastavení spotřeby soli se provede následujícím způsobem:**



- 1 Odšroubujte víčko ze zásobníku soli.

2 Na zásobníku je umístěn kroužek, na kterém je šipka (viz vedlejší obr.), v případě nutnosti otočte kroužek proti směru hodinových ručiček z nastavení "-" směrem ke značce "+" v závislosti na tvrdosti vody, kterou budete používat. Doporučujeme, abyste seřízení provedli podle následujícího přehledu:

Tvrdost vody			Poloha voliče	Spotřeba soli (gramy/cyklus)	Autonomie (cykly/2kg)
°fH	°dH	mmol/l			
0-10	0-5	0-1.0	-	0	/
10-25	5-14	1.0-2.5	Méně jak střed	20	60
25-50	14-28	2.5-5.0	Střední poloha	40	40
>50	>28	>5.0	+	60	25

Informace o tvrdosti vody Vám poskytne dodavatel vody.

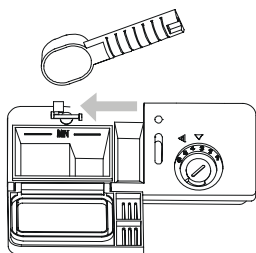
## ZÁSOBNÍK MYCÍHO PROSTŘEDKU

NEPOUŽÍVEJTE PŘÍLIŠ VELKÉ MNOŽSTVÍ MYCÍHO PROSTŘEDKU, ABY NEDOCHÁZELO K VYTVÁŘENÍ USAZENIN, PROTOŽE VAŠE MYČKA JE VYBAVENA SPECIÁLNÍM ZAŘÍZENÍM NA ZMĚKČOVÁNÍ VODY. Zásobník musíte plnit před spuštěním každého mycího cyklu podle pokynů uvedených v " Tabulce mycích cyklů". Vaše myčka používá méně mycího prostředku a leštidla než tradiční myčky. Obecně je potřeba pouze jedna polévková lžice mycího prostředku na jednu běžnou mycí náplň. Více zašpiněné nádobí vyžaduje více mycího prostředku. Doplnějte mycí prostředek vždy těsně před spuštěním myčky, jinak absorbuje vlhkost a pak se správně nerozpustí.

### Používané množství mycího prostředku

**POKUD VODA NENÍ PŘÍLIŠ TVRDÁ, MŮŽETE TAKÉ ZABRÁNIT VYTVÁŘENÍ USAZENIN PŘIDÁNÍM MYCÍHO PROSTŘEDKU.**

Potřebné množství mycího prostředku se může měnit v závislosti na rozdílech v tvrdosti vody. K určení tvrdosti vody ve Vaší oblasti kontaktujte Vašeho dodavatele a úpravnu vody. Čím je voda tvrdší, tím více mycího prostředku budete potřebovat. Pamatujte si, měli byste nastavovat množství používaného mycího prostředku po malých dávkách dokud nenajdete to správné množství.



### Odstranění skvrn od tvrdé vody

Pro odstranění skvrn od tvrdé vody zkuste provést následující:

- Omyjte nádobí v normálním mycím programu.
- Odstraňte všechno kovové nádobí jako jsou přístroje, pánve, atd., z myčky.

Nepřidávejte mycí prostředek.

- Nalijte dva šálky octa do misky a položte ji do spodního koše myčky.
- Omyjte nádobí v normálním mycím programu. Pokud to nebude fungovat, zkuste stejný postup s 1/4 šálku krystalické kyseliny citrónové namísto octa.

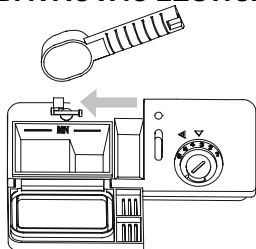
### **VAROVÁNÍ!**

Dbejte o to, aby se mycí prostředek nedostal do rukou dětem.

### Správné používání mycího prostředku

Používejte pouze mycí prostředky speciálně určené pro mytí v myčkách na nádobí. Uchovávejte mycí prostředek na suchém a větraném místě. Nedávejte práškový mycí prostředek do zásobníku, dokud není nádobí připraveno k mytí.

### DÁVKOVAČ LEŠTÍČÍHO PROSTŘEDKU



- Pro otevření dávkovače otočte víčkem na šipku "open" (vlevo) a vyndejte ho ven.
- Nalijte lešticí prostředek do dávkovače, dejte pozor, abyste ho nepřeplnili.
- Dejte víčko zpět, vložte ho tak, aby bylo nastaveno na šipku "open", pak ho otočte na šipku zavřeno (doprava).

Leštidlo se uvolňuje během konečného oplachování, aby voda nevytvářela na nádobí kapky, které by mohly zanechávat skvrny a mapy. Zlepšuje také sušení, protože umožňuje, aby kapky lépe stékaly po nádobí.

Vaše myčka je navržena pro používání tekutých lešticích prostředků. Dávkovač leštidla je umístěn ve dvířkách vedle zásobníku mycího prostředku. Při plnění dávkovače otevřete víčko a nalijte leštidlo do dávkovače, ukazatel hladiny musí úplně ztmavnout. Dávkovač pojme kolem 100 ml tekutého leštidla.

Dejte pozor, abyste dávkovač nepřeplnili, protože by to mohlo způsobit vytvoření velkého množství pěny. Setřete vlhkým hadrem veškeré vylité leštidlo.

Nezapomeňte dát zpět na místo víčko, teprve pak zavřete dvířka myčky.

Pokud máte měkkou vodu, nemusíte leštidlo používat, protože by se na nádobí mohl vytvářet bílý povlak.

### Nastavení dávkovače lešticího prostředku



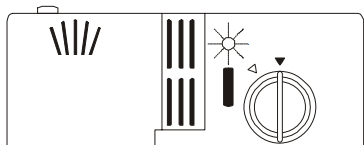
Příslušné množství lešticího prostředku se uvolňuje do myčky během konečné fáze oplachování. Stejně jako u mycího prostředku je množství leštidla potřebné pro Vaše nádobí závislé na tvrdosti vody ve Vaší oblasti. Příliš mnoho leštidla má za následek vytváření pěny a způsobuje na Vašem nádobí zakalení nebo mapy. Pokud je voda ve Vaší oblasti velmi měkká, nemusíte leštidlo používat. Pokud leštidlo chcete použít, nařeďte ho stejným množstvím vody.

Dávkovač leštidla má k dispozici šest možností nastavení. Začínáte vždy s nastavením dávkovače na polohu "1". Pokud skvrny a špatné sušení způsobují problémy, zvýšte množství dávkovaného leštidla tak, že sejmete víčko dávkovače a otočíte otočný prepínač na polohu "2". Pokud nádobí stále není správně usušené nebo jsou na něm skvrny, nastavujte otočný prepínač na následující polohu s vyšším číslem, dokud Vaše nádobí není beze skvrn. Navrhujeme nastavení na polohu "4". (Pokud jsou pro nastavení 4 pozice, doporučujeme nastavit na "2".)



## Plnění dávkovače leštícího prostředku

**Pokud není na ovládacím panelu kontrolka leštidla, můžete posuzovat množství leštidla následujícími způsoby. Černá tečka na dávkovači leštidla znamená, že v dávkovači je dostatečné množství leštidla. Jakmile se množství leštidla sníží, zmenší se i velikost černé tečky. Nikdy byste neměli nechat množství leštidla klesnout pod 1/4 naplnění.**



S postupným ubýváním množství leštidla se mění rozměry tečky na ukazateli hladiny podle následujícího obrázku.

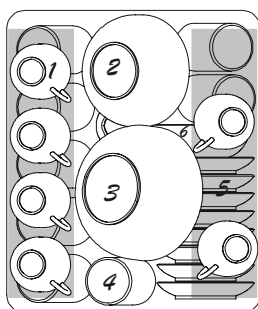
- Plný
- ◐ Plný do 3/4
- ◑ Plný do 1/2
- ◒ Plný do 1/4 - je potřeba doplnit, aby se nezačaly tvořit skvrny
- Prázdný

## Naplnění košů myčky.

**Nejlepších výsledků v mytí dosáhnete dodržováním následujících zásad. Vlastnosti a vzhled košů a polic se může lišit, závisí to na Vašem modelu.**

### Použití horního koše

Horní koš je určený pro uložení jemnějšího a lehčího nádobí jako jsou skleničky, kávové a čajové šálky i talíře, malé misky a malé pánve (pokud nejsou příliš zašpiněné). Umístěte nádobí a kuchyňské náčiní tak, aby se nemohlo při ostříkování vodou pohnout. Horní koš lze nastavit do výšky tak, že se na vodící lišty položí horní nebo dolní kolečka.

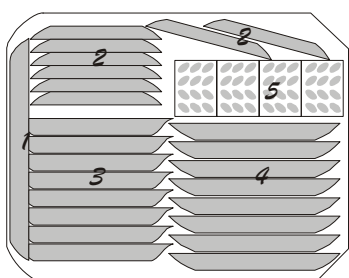


- 1 Šálky
- 2 Malé misky
- 3 Velké mísy
- 4 Skleničky
- 5 Podšálky
- 6 Talíře

### Použití spodního koše

Doporučujeme, abyste do spodního koše umístili větší předměty, se kterými se hůře manipuluje: hrnce, pánve, poklice, tácy a mísy, a to způsobem, který vidíte na obr. vpravo. Tácy a poklice je lepší umístit na stranu koše tak, aby nemohly zablokovat otáčení horního odstříkovačícího ramene.

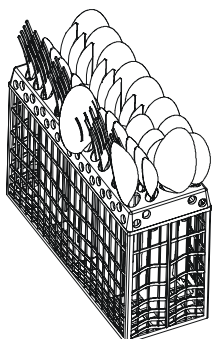
- Hrnce, mísy, atd., musí být vždy umístěny horní částí směrem dolů.
- Hluboké hrnce by měly být uloženy šikmo, aby voda mohla vytékat.
- Uspořádání úchytů spodního koše je takové, aby do něj mohlo být uloženo širší hrnce nebo více hrnců a pánví.



- 1 Oválný tác
- 2 Desertní talířky
- 3 Hluboké talíře
- 4 Mělké talíře
- 5 Koš na příbory

## KOŠ NA PŘÍBORY

Příbory se ukládají do koše na příbory rukojetí směrem dolů: Pokud má koš boční košíky, lze uložit lžice individuálně do příslušných štěrbin, dlouhé kuchyňské nástroje by se mělo umísťovat v hvodorovně poloze v přední části horního koše.



4	1	5	3
4	1	5	3
4	1	5	3
3	1	5	3
4	1	5	7
4	1	5	3
6	1	5	3
8	2	5	3
4	2	5	3
4	2	2	3
4	2	2	2
4	7	7	2

- 1 Čajové lžičky
- 2 Dezertní lžičky
- 3 Polévkové lžice
- 4 Vidličky
- 5 Nože
- 6 Servírovací vidlička
- 7 Servírovací lžice
- 8 Naběračka



### **VAROVÁNÍ!**

Dejte pozor, aby žádný předmět nevyčníval ze dna koše.

### **Zapnutí spotřebiče**

#### **Spuštění mycího cyklu...**

- 1 Ujistěte se, že je zásuvka spotřebiče zapnutá v síťové zásuvce.
- 2 Ujistěte, že má přívod vody správný tlak.
- 3 Naplňte myčku (viz kapitola nazvaná "Plnění myčky").
- 4 Naplňte mycí prostředek (viz kapitola nazvaná "Sůl, mycí a lešticí prostředek").
- 5 Otevřete dvířka, stiskněte tlačítko ON/OFF a kontrolka zapnutí ON/OFF se rozsvítí.
- 6 Stiskněte tlačítko programu "prog key-press" a zvolte mycí cyklus (viz kapitola nazvaná Tabulka mycích cyklů)
- 7 Zavřete dvířka, po deseti sekundách se spustí mycí cyklus.
- 8 Stiskněte tlačítko pro nastavení odloženého startu. Tato myčka je může nastavit odložení startu od 1 do 24 hodin, v okénku displeje za tlačítkem zpoždění se zobrazuje zbývající čas. Pokud chcete zrušit nastavení odloženého startu, stačí stisknout tlačítko tak, aby se zbývající čas dostal na 0.



Kontrolka ukazatele    Tlačítko programu    Tlačítko odloženého startu

### **Zrušení nebo úprava nastavení mycího cyklu...**

**Předpoklad: Cyklus, který probíhá, lze změnit pouze v případě, že běží pouze krátký čas. V opačném případě mohlo již dojít k uvolnění mycího prostředku do myčky a spotřebič mohl již napustit vodu na mytí. V takovém případě musíte znovu naplnit zásobník mycího prostředku (viz odstavec nazvaný "Plnění mycího prostředku").**

**Otevřete dvířka, stiskněte tlačítko programů "Prog key-press" na tři sekundy nebo déle, pak můžete změnit program na požadovaný cyklus (viz kapitola nazvaná "Spuštění mycího cyklu..."). Pak dvířka zavřete.**

### **Po ukončení mycího cyklu**

Jakmile mycí cyklus skončí, zazní zvuková signalizace trvající 8 sekund. Opatrně otevřete dveře myčky (pozor na horkou páru) a vypněte spotřebič pomocí tlačítka vypínání ON/OFF. Počkejte několik minut, než začnete nádobí z myčky vyndávat, abyste nemanipulovali s nádobím a příbory, dokud jsou ještě horké a více náchylné k rozbití. Kromě toho i rychleji uschnou.

### **Zapomněli jste přidat nádobí?**

Zapomenuté nádobí můžete dodat do myčky kdykoli, než se otevře zásobník mycího prostředku.

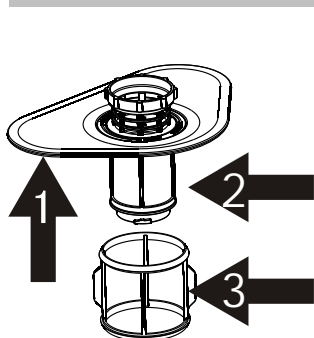
- 1 Pootevřete dvířka a zastavte mytí.
- 2 Jakmile přestane ostříkovací rameno fungovat, můžete dvířka otevřít úplně.
- 3 Přidejte zapomenuté nádobí.
- 4 Zavřete dvířka, myčka se spustí asi po deseti sekundách.

### **VAROVÁNÍ!**

Je nebezpečné otvírat dvířka během mytí, protože by Vás horká voda mohla opařit.

## System filtrování

Pro Vaše pohodlí jsme do myčky umístili vypouštěcí čerpadlo a systém filtrování, který je snadno přístupný zevnitř vany. Systém filtrování se skládá ze tří součástí: hlavní filtr, hrubý filtr a jemný filtr



### 1 Hlavní filtr

Zbytky jídla a nečistoty zachycené ve filtrech jsou rozdrceny speciální tryskou na spodním ostříkovacím rameni a spláchnuty do výpusti.

### 2 Hrubý filtr

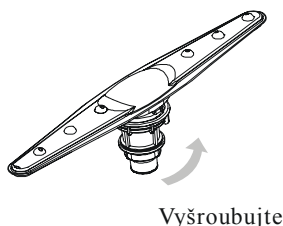
Širší předměty jako jsou kosti nebo sklo, které by mohly ucpat vypouštění, jsou zachycovány v hrubém filtru. Pro odstranění předmětu zachyceného v tomto filtru jemně zmáčkněte příchytku na horní části filtru a vyndejte ho ven.

### 3 Jemný filtr

Tento filtr zachycuje nečistoty a zbytky jídla v oblasti vypouštění a zabraňuje jejich usazení na nádobí při mycím cyklu.

## Péče o myčku

**K očištění ovládacího panelu použijte mírně navlhčený hadr, pak ho důkladně osušte. K čištění vnitřku vnějšího povrchu myčky nepoužívejte rozpouštědla (pro odmaštění) ani abrazivní prostředky, ale pouze hadr namočený ve vodě. Nikdy nepoužívejte na jakoukoli část myčky ostré předměty. Škrabky nebo hrubé kartáče.**



Vyšroubujte

### Ochrana proti zamrznutí

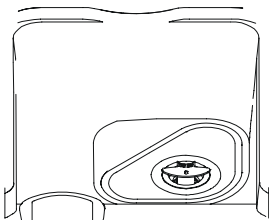
Pokud je Vaše myčka během zimy umístěna v nevyhříváném místě, požádejte servisního technika o:

- 1 Přerušení přívodu elektrického napájení k myčce. Demontujte pojistky nebo vypněte jistič.
- 2 Vypněte přívod vody a odpojte přívodní hadici vody od vodního ventilu.
- 3 Vypusťte vodu z přívodní hadice a vodního ventilu. (Použijte nádobu na zachycení vody)
- 4 Znovu připojte přívodní hadici vody k vodnímu ventilu.
- 5 Demontujte kryt plastové výpusti ve spodní části vany a pomocí houby vysušte vodu.

### Čištění ostříkovacích ramen

Je nutné pravidelně čistit ostříkovací ramena, aby chemikálie z tvrdé vody neucpaly trysky ostříkovacích ramen a ložiska. Pro demontáž ostříkovacího ramene vyšroubujte matici, vyndejte podložku z horní části ostříkovacího ramene a demontujte rameno. Omyjte rameno v teplé mýdlové vodě a použijte jemný kartáč na očištění trysek. Důkladně ramena opláchněte a vraťte je zpět.

### Čištění filtrů



#### Sestava filtrů

Pro lepší výkon a lepší výsledky je nutné čistit sestavu filtrů.

Filtr účinně odstraňuje zbytky jídla z mycí vody a umožňuje recirkulaci vody během mycího cyklu. Z tohoto důvodu je dobré odstranit větší části jídla zachycené ve filtru po každém mycím cyklu opláchnutím polokruhového filtru a misky pod tekoucí vodou. Pro demontáž sestavy filtru zatáhněte za rukojeť misky směrem nahoru. Celá sestava filtru by se měla vyčistit přinejmenším jednou za měsíc.

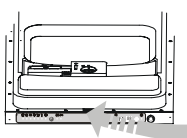
K očištění hrubého filtru a jemného filtru použijte čistící kartáč. Pak sestavte znovu součásti filtru tak, jak je vidět na obrázcích vlevo a vložte znovu celou sestavu do myčky, usadte ho do uložení a stlačte dolů.

Myčku nesmíte nikdy používat bez filtrů. Nesprávně provedená výměna filtrů může snížit úroveň výkonu spotřebiče, může dojít i k poškození nádobí a kuchyňského náčiní.

### **VAROVÁNÍ!**

Myčku nesmíte nikdy používat bez filtrů.

### Čištění dvířek



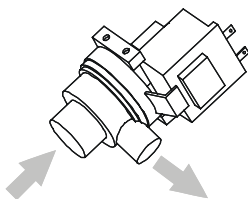
K očištění okraje kolem dvířek byste měli používat pouze měkký navlhčený hadr. Aby nemohlo dojít k proniknutí vody do zámku dvířek a elektrických součástí, nepoužívejte žádný typ čističe ve spreji.

Nikdy také na vnější povrch nepoužívejte abrazivní čisticí prostředky nebo drátěnku, protože by mohlo dojít k poškrábání povrchové úpravy. Některé papírové utěrky mohou povrch poškrábat nebo na něm zanechat stopy.

#### **▲ Varování**

Nikdy nepoužívejte k čištění panelu dvířek čistič ve spreji, mohl by poškodit zámek dveří a elektrické součásti. Není povoleno používat abrazivní prostředky nebo některé typy papírových utěrek, protože hrozí, že poškrábají nerezový povrch nebo na něm zanechají stopy.

### Čištění vypouštěcího čerpadla



Příležitostně se něco dostane do filtrů nebo vypouštěcího čerpadla. Pokud k tomu dojde, vypouštěcí čerpadla zapojená ve Vaší myčce se zapnou automaticky na zpětný chod a vytlačí předmět zpět do oblasti jímky nebo dolů do výpusti. Pokud musíte odstranit překážku z vypouštěcího čerpadla, měli byste před demontáží filtrů vypnout napájení. Pak odstraňte malou černou vložku z oblasti jímky. (Měli byste nejdříve odstranit veškerou stojatou vodu). Vyndejte ven předmět, který je pravděpodobně v oblasti jímky a způsobuje překážku. Nezapomeňte vyměnit černou vložku, pak můžete vložit filtry zpět.

### Údržba myčky

#### ■ Po každém mytí

Po každém mytí vypněte přívod vody ke spotřebiči a nechejte dvířka mírně pootevřená tak, aby vlhkost a pachy nebyly zachyceny uvnitř.

#### ■ Vytáhněte zástrčku

Před čištěním nebo prováděním údržby vytáhněte zástrčku ze zásuvky. Neriskujte.

#### ■ Žádné čištění abrazivními prostředky nebo rozpouštědly

K čištění vnějších nebo pryžových částí myčky nepoužívejte rozpouštědla nebo abrazivní čisticí prostředky. Raději použijte pouze hadr a teplou mýdlovou vodu. Pro odstranění skvrn nebo map z vnitřního povrchu použijte hadr navlhčený vodou a trochu vinného octa nebo čisticí prostředky speciálně určené pro čištění myček.

#### ■ Když odjízďíte na dovolenou

Když odjízďíte na dovolenou, doporučujeme, abyste spustili jeden mycí cyklus s prázdnou myčkou. Pak vytáhněte zástrčku ze zásuvky, vypněte přívod vody a nechejte dvířka spotřebiče pootevřená. Tak budou mít těsnění delší životnost a uvnitř spotřebiče se nebudou tvořit pachy.

#### ■ Manipulace

Pokud je nutné spotřebič posunout, pokuste se ho udržet ve svislé poloze. Pokud je to absolutně nezbytné, lze ho položit na zadní část.

#### ■ Těsnění

Jedním z faktorů, který způsobuje vytváření pachů uvnitř myčky, je jídlo, které zůstává zachycené v těsnění. Periodické čištění vlhkou houbou zabrání vzniku tohoto problému.

### Zapojení elektrického přívodu

**▲ UPOZORNĚNÍ, pro osobní bezpečnost:**  
**NEPOUŽÍVEJTE K TOMUTO SPOTŘEBIČI PRODLUŽOVACÍ KABEL, NEBO ROZBOČKU DO ZÁSUVKY. ZA ŽÁDNÝCH OKOLNOSTÍ NEODSTRAŇUJTE TŘETÍ ZEMNÍ KONTAKT Z NAPÁJECÍHO KABELU.**

### Nároky na elektrický přívod

Elektrický přívod musí být veden pouze měděnými vodiči. Pojistka odloženého startu nebo jistič vyžadují samostatný obvod určený pouze pro tento spotřebič. Výstup by měl být umístěn ve vedlejší skřínce. Ujistěte se, že zástrčka zůstane přístupná i po instalaci.

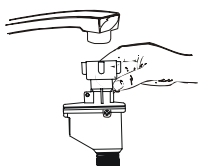
#### **▲ VAROVÁNÍ!**

**Před použitím se ujistěte, že má zásuvka pro připojení myčky správné uzemnění**

### Zapojení přívodu elektrického proudu

Jakmile se ujistíte, že hodnoty el. napětí a frekvence napájení ze sítě v domácnosti odpovídají hodnotám na typovém štítku a elektrické příslušenství vyhovuje maximálnímu napětí na typovém štítku, zapojte zástrčku do elektrické zásuvky, která je řádně uzemněna. Pokud elektrická zásuvka pro zapojení spotřebiče není vhodná pro daný typ zástrčky, nechejte zásuvku vyměnit kvalifikovaným elektrikářem, nikdy nepoužívejte adaptéry.

### **Připojení bezpečnostní přívodní hadice**



Spotřebič musí být připojen k hlavnímu přívodu vody pomocí sady nových hadic. Nesmí být znovu použita sada starých hadic.

Tlak vody se musí pohybovat v rozmezí 0,04 MPa až 1 MPa. Pokud je tlak pod minimální hodnotou, poraďte se s autorizovaným servisním technikem.

- 1 Vytáhněte přívodní hadice úplně z úložného prostoru umístěného na zadní stěně myčky.
- 2 Utáhněte šroubení bezpečnostní přívodní hadice na kohoutku se závitem 3/4 palce.
- 3 Než spustíte myčku, otevřete úplně přívod vody.

### **BEZPEČNOSTNÍ PŘÍVODNÍ HADICE.**

Bezpečnostní přívodní hadice je dvoustěnná. Tento hadicový systém zaručuje zastavení úniku vody v případě, kdy se protrhne přívodní hadice a vzduchový prostor mezi vlastní přívodní hadicí a vnější vroubkatou hadicí je plný vody.

#### **⚠ VAROVÁNÍ!**

Hadice, která je připojena na baterii dřezu, může prasknout, pokud je nainstalovaná na stejném vedení vody jako myčka. Pokud má Váš dřez jen jednu, doporučujeme, aby tato hadice byla odpojena a otvor zazátkován.

### **Odpojení bezpečnostní přívodní hadice**

- 1 Vypněte vodu.
- 2 Vypusťte tlak vody stisknutím tlačítka tlaku. Tím se uvolní tlak vody a Vy i místnost budete chráněni před postříkáním.
- 3 Vyšroubujte bezpečnostní přívodní hadici od kohoutku.

### **Odpojení myčky**

- 1 Vytáhněte zástrčku přívodního kabelu ze síťové zásuvky.
- 2 Odpojte spojku z adaptéru kohoutku.

**Pozn.:Když se motor zastaví po ukončení konečného oplachování, lze odpojit armaturu Unicouple a vrátit k uskladnění.**

### **PŘIPOJENÍ STUDENÉ VODY**

Připojte hadici přívodu studené vody k závitové přípojce 3/4 (palce) a ujistěte se, že je na svém místě bezpečně upevněný. Pokud je vodovodní potrubí nové nebo nebylo po delší časové období používáno, nechte vodu protékat, abyste se ujistili, že voda je čistá a bez nečistot. Pokud toto bezpečnostní opatření neprovedete, riskujete, že vpusť vody může být zablokována a poškodit tak spotřebič.

### **PŘIPOJENÍ HORKÉ VODY (MAX 60 °C)**

Přívod vody ke spotřebiči může být také napojen na domácí rozvod vody (centrální rozvod teplé vody, systém topení), pouze pokud nepřekračuje teplotu 60°C. V takovém případě se mycí cyklus zkrátí asi o 15 minut a účinnost mytí mírně poklesne.

Připojení musí být provedeno na vedení horké vody stejným způsobem jako připojení na vedení studené vody.

## Dříve než zavoláte servis

### Tipy pro vyhledávání závad

Přehled v tabulce na následujících stránkách vám pomůže vyřešit některé problémy, aniž byste museli volat servis.

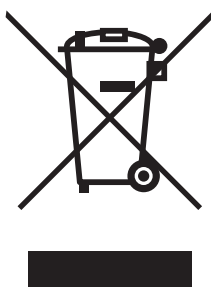
Závada	Možné příčiny	Náprava
Myčka nefunguje	Spálená pojistka nebo aktivovaný jistič	Vyměňte pojistku nebo resetujte jistič. Demontujte všechny ostatní spotřebiče, které sdílejí stejný obvod s myčkou
	Přívodní napájení se nezapne	Ujistěte se, že je myčka zapnutá a dvířka jsou bezpečně zavřená. Ujistěte se, že je přívodní napájecí kabel správně zastrčený v síťové zásuvce.
	Tlak vody je nízký	Zkontrolujte, zda je přívod vody správně zapojený a voda je otevřený.
Vypouštěcí čerpadlo se nezastaví	Přetečení	Systém je vybaven tak, aby detekoval přetečení. Pokud nastane, přeruší oběhové čerpadlo a zapne vypouštěcí čerpadlo.
Hluk	Některé zvuky, které slyšíte, jsou normální	Zvuky likvidace jídla a otvírání zásobníku mycího prostředku
	Přístroje a kuchyňské nářadí není zajištěno v košíku nebo něco malého padlo do koše	Ujistěte se, že je všechno bezpečně umístěno v myčce.
	Motor bzučí	Myčka nebyla pravidelně používána. Pokud ji často nepoužíváte, nezapomeňte každý týden naplnit a vyčerpat, to pomůže udržet těsnění vlhké.
Mýdlová pěna ve vaně	Nevhodný mycí prostředek	Používejte pouze speciální mycí prostředky určené pro mytí v myčkách, vyhněte se vytváření pěny.  Pokud tento jev nastane, otevřete myčku a nechejte pěnu odpařit.  Přidejte 4 litry studené vody do vany. Zavřete a zamkněte myčku, pak vypusťte vodu pomalým otáčením přepínače, dokud nenaleznete dobu vypouštění. V případě potřeby opakujte.
	Vylití leštidla	Vždy okamžitě otřete rozlité leštidlo.
	Obarvený vnitřek vany	Byl použit mycí prostředek s barvivem
Nádobí není suché	Dávkovač leštidla je prázdný	Ujistěte se, že je dávkovač leštidla naplněný.
Nádobí a přístroje nejsou čisté	Nevhodný program	Zvolte silnější program
	Nevhodné uložení	Ujistěte se, že působení mycího prostředku z dávkovače a ostříkovačích ramena nejsou zablokována velkými kusy nádobí.
Skvrny a povlak na skleničkách a přístrojích	<ol style="list-style-type: none"><li>Mimořádně tvrdá voda</li><li>Nízká přívodní teplota</li><li>Přeplnění myčky</li><li>Nevhodné naplnění</li><li>Starý nebo vlhký mycí prostředek</li><li>Dávkovač leštidla je prázdný</li><li>Nesprávné dávkování mycího prostředku</li></ol>	<p>Odstranění skvrn ze skleněných kusů:</p> <ol style="list-style-type: none"><li>1. Vyndejte kovové předměty z myčky.</li><li>2. Nepřidávejte mycí prostředek.</li><li>3. Zvolte delší cyklus.</li><li>4. Spusťte myčku a nechejte ji běžet asi 18 až 22 minut, nyní bude v hlavním mytí.</li><li>5. Otevřete dvířka a nalijte 2 šálky octa do spodní části myčky.</li><li>6. Zavřete dvířka a nechejte myčku dokončit cyklus. Pokud ocet nebude fungovat: Opakujte stejný postup, použijte pouze 1/4 šálku (60 ml) krystalické kyseliny citrónové namísto octa.</li></ol>

### Dříve než zavoláte servis

Závada	Možné příčiny	Náprava
Skleněné nádobí je matné	Kombinace měkké vody a příliš velkého množství mycího prostředku	Použijte méně mycího prostředku, pokud máte měkkou vodu, a zvolte kratší cyklus pro mytí skleniček.
Žlutý nebo hnědý povlak na vnitřním povrchu	Skvrny od čaje nebo od kávy	Použijte roztok z 1/2 šálku bělidla a 3 šálky teplé vody a odstraňte skvrny ručně. <b>▲ VAROVÁNÍ</b> Musíte počkat asi 20 minut po ukončení cyklu, aby topná tělesa zchladla, teprve pak můžete čistit vnitřek myčky. Jinak hrozí popálení.
	Železité usazeniny ve vodě mohou způsobit povlak	Musíte zavolat do úpravny vody, která Vám poskytne příslušný filtr.
Bílý povlak na vnitřním povrchu	Těžká mineralizovaná voda	K čištění vnitřku použijte vlhkou houbu a s mycím prostředkem do myčky, použijte gumové rukavice. Nikdy nepoužívejte jiný čistící prostředek než mycí prostředek, aby nemohlo dojít k vytváření pěny.
Víčko zásobníku mycího prostředku nezapadne	Stupnice není v poloze OFF	Otočte přepínač do polohy OFF a posuňte zámek dveří doleva.
V zásobnicích dávkovače mycího prostředku zbývá mycí prostředek	Nádobí blokuje zásobníky mycího prostředku	Znovu správně uložte nádobí.
Pára	Normální jev	Přes ventilační otvory u západky dveří vychází během sušení a vypouštění vody trochu páry.
Černé nebo šedé stopy na nádobí	Hliníkové kuchyňské nářadí se odíralo o nádobí	Použijte středně abrazivní čistící prostředek a tyto stopy odstraňte
Voda zůstává ve spodku vany	To je normální	Malé množství čisté vody kolem výpusti na spodku vany v zadní části udržuje těsnění namazané.
Netěsnost myčky	Přeplnění dávkovače nebo rozlití leštidla	Dejte pozor, abyste nepřeplnili dávkovač leštidla. Rozlité leštidlo může způsobit zpěnění a může vést k přetečení. Setřete vlhkým hadrem veškeré ukápnuté leštidlo.
	Myčka není vyrovnaná ve vodorovné poloze	Ujistěte se, že je myčka ve vodorovné poloze.



## Informace pro uživatele k likvidaci elektrických a elektronických zařízení (domácnosti)



Tento symbol na produktech anebo v průvodních dokumentech znamená, že použité elektrické a elektronické výrobky nesmí být přidány do běžného komunálního odpadu.

Ke správné likvidaci, obnově a recyklaci doručte tyto výrobky na určená sběrná místa, kde budou přijata zdarma. Alternativně v některých zemích můžete vrátit své výrobky místnímu prodejci při koupi ekvivalentního nového produktu.

Správnou likvidací tohoto produktu pomůžete zachovat cenné přírodní zdroje a napomáháte prevenci potenciálních negativních dopadů na životní prostředí a lidské zdraví, což by mohly být důsledky nesprávné likvidace odpadů. Další podrobnosti si vyžádejte od místního úřadu nebo nejbližšího sběrného místa.

Při nesprávné likvidaci tohoto druhu odpadu mohou být v souladu s národními předpisy uděleny pokuty.

### **Pro podnikové uživatele v zemích Evropské unie**

Chete-li likvidovat elektrická a elektronická zařízení, vyžádejte si potřebné informace od svého prodejce nebo dodavatele.

### **Informace k likvidaci v ostatních zemích mimo Evropskou unii**

Tento symbol je platný jen v Evropské unii.

Chcete-li tento výrobek zlikvidovat, vyžádejte si potřebné informace o správném způsobu likvidace od místních úřadů nebo od svého prodejce.