

Mikrovlinná trouba vestavná MTM1001

Děkujeme Vám, že jste si zakoupili výrobek značky Monetti a přejeme Vám, abyste byli spokojeni s naším výrobkem po celou dobu jeho používání.

Před prvním použitím prostudujte pozorně celý návod k obsluze a potom si jej uschovejte. Zajistěte, aby i ostatní osoby, které budou s výrobkem manipulovat, byly seznámeny s tímto návodem.

Technické parametry

Napětí	230 V ~ 50 Hz
Příkon	1200 W
Výkon mikrovln	700 W
Frekvence mikrovln	2450 MHz
Výkon grilu	900 W
Vnější rozměry	452 mm (š) x 262 mm (v) x 318 mm (h)
Vnitřní rozměry	315 mm (š) x 198 mm (v) x 279 mm (h)
Vnitřní objem trouby	17 l
Průměr talíře	245 mm
Hmotnost	12,9 kg
Hlučnost	< 60 dB(A)

DŮLEŽITÁ BEZPEČNOSTNÍ UPOZORNĚNÍ

- Nepoužívejte spotřebič jinak, než je popsáno v tomto návodu.
- Před prvním použitím odstraňte ze spotřebiče všechny obaly a marketingové materiály.
- Ověřte, zda připojované napětí odpovídá hodnotám na typovém štítku spotřebiče. Používejte pouze zásuvky elektrického napětí, které jsou správně instalovány a uzemněny.
- Nenechávejte spotřebič bez dozoru během provozu.
- Spotřebič umístěte pouze na stabilní a tepelně odolný povrch stranou od jiných zdrojů tepla. Tento povrch musí mít dostatečnou nosnost, aby unesl spotřebič i s připravovaným obsahem.
- Nezakrývejte otvory spotřebiče, hrozí nebezpečí přehřátí.
- Neodstraňujte nožičky.
- Používejte pouze nádoby určené pro použití v mikrovlinné troubě (nekovové, bez kovového potisku a ozdob). Plastové nádoby nebo papírové obaly se mohou teplem deformovat nebo vznítit, během přípravy je proto sledujte.
- Ve vnitřním prostoru spotřebiče nic neskladujte.
- Nedotýkejte se horkého povrchu. Používejte držadla a tlačítka. Pokud manipulujete s horkými částmi, používejte kuchyňské rukavice (chňapky).
- Dodržujte pokyny pro vestavbu spotřebiče. Zvláštní pozornost věnujte vzdálenosti od hořlavých materiálů, jako jsou záclony, závěsy, příkrývky, papír, oblečení, apod.!
- Udržujte spotřebič v čistotě. Nedovolte, aby cizí tělesa pronikla do otvorů mřížek. Mohla by způsobit zkrat, poškodit spotřebič nebo způsobit požár.
- Do vnitřního prostoru spotřebiče nevkládejte nadměrně velké potraviny nebo kovové předměty. Mohly by způsobit požár.
- Při vypojování spotřebiče ze zásuvky elektrického napětí nikdy netahejte za přívodní kabel, ale uchopte zástrčku a tahem ji vypojte.
- Nedovolte dětem a nesevěprávným osobám se spotřebičem manipulovat, používejte ho mimo jejich dosahu.
- Osoby se sníženou pohybovou schopností, se sníženým smyslovým vnímáním, s nedostatečnou duševní způsobilostí nebo osoby neseznámené s obsluhou musí používat spotřebič jen pod dozorem zodpovědné, s obsluhou seznámené osoby.
- Dbejte zvýšené opatrnosti, pokud je spotřebič používán v blízkosti dětí.

- Nedovolte, aby byl spotřebič používán jako hračka.
- Zabraňte tomu, aby přívodní kabel volně visel přes hranu pracovní desky, kde by na něj mohly dosáhnout děti.
- Nepoužívejte spotřebič ve venkovním prostředí nebo na mokrém povrchu, hrozí nebezpečí úrazu elektrickým proudem.
- Nepoužívejte jiné příslušenství, než je doporučeno výrobcem.
- Nepoužívejte spotřebič s poškozeným přívodním kabelem či zástrčkou, nechte závadu neprodleně odstranit autorizovaným servisním střediskem.
- Netahejte a nepřenášejte spotřebič za přívodní kabel.
- Držte spotřebič stranou od zdrojů tepla, jako jsou radiátory, trouby a podobně. Chraňte jej před přímým slunečním zářením, vlhkostí.
- Nesahejte na spotřebič vlhkýma nebo mokřýma rukama.
- V případě poruchy vypněte spotřebič a vytáhněte zástrčku ze zásuvky elektrického napětí.
- Nedotýkejte se pohyblivých součástí během provozu spotřebiče.
- Spotřebič je vhodný pouze pro použití v domácnosti, není určen pro komerční použití.
- Spotřebič je určený pouze k vaření, ohřívání nebo rozmrazování jídla a potravin.
- Neponořujte přívodní kabel, zástrčku nebo spotřebič do vody ani do jiné kapaliny.
- Pravidelně kontrolujte spotřebič i přívodní kabel z důvodu poškození. Nezapínejte poškozený spotřebič.
- Před čištěním a po použití spotřebič vypněte a nechte alespoň 30 minut vychladnout.
- **POZOR!** Při otevírání dvířek se může uvolnit velké množství páry. Dbejte opatrnosti. Nebezpečí opaření!
- Pokud zpozorujete kouř, vypněte spotřebič a vypojte přívodní kabel ze zásuvky. Nechte zavřená dvířka, aby se zabránilo případnému šíření ohně.
- Nepoužívejte spotřebič bez vložených potravin. Může dojít k jeho poškození.
- Při přípravě nebo ohřevu kojenecké stravy jídlo nebo nápoj dobře promíchejte a zkontrolujte teplotu, abyste zabránili popálení.
- Mikrovlnný ohřev může způsobit opožděný var, buďte opatrní při manipulaci s ohřátou kapalinou.
- Nepoužívejte spotřebič k ohřevu vajec ve skořápce a celých vařených vajec, může dojít k jejich explozi, i po skončení ohřevu.
- Potravinu se slupkou (párky, brambory, ovoce apod.) před ohřevem několikrát propíchněte.
- Nepoužívejte spotřebič ke smažení jídel. Horký olej může poškodit části spotřebiče nebo způsobit popáleniny kůže.
- Nepoužívejte spotřebič, pokud jsou dvířka nebo těsnění dvířek poškozené. Nechte je opravit v autorizovaném servisu.
- Z důvodu ochrany před mikrovlnným zářením je nebezpečné pro neoprávněné osoby provádět jakýkoliv servisní zásah nebo opravu, např. sejmutí krytu, který chrání před mikrovlnným zářením.
- Nepoužívejte spotřebič k přípravě a ohřevu potravin v uzavřených nádobách, mohou explodovat.
- Neopravujte spotřebič sami. Obraťte se na autorizovaný servis.

Nedodržíte-li pokyny výrobce, nemůže být případná oprava uznána jako záruční.

INSTRUKCE K UZEMNĚNÍ

Tento spotřebič musí být uzemněn. Je vybaven přívodním kabelem s uzemňovacím vodičem a uzemňovací zástrčkou. Musí být zapojen do zásuvky, která je správně instalována a uzemněna. V případě elektrického zkratu toto uzemnění snižuje riziko úrazu elektrickým proudem. Doporučuje se spotřebič zapojit na samostatný elektrický okruh. Použití vysokého napětí je nebezpečné a poškození trouby může způsobit požár nebo jinou nehodu.

POZOR!

Nesprávné použití ochranného vodiče může způsobit poranění elektrickým proudem.

Pozn.: Pokud máte nějaké dotazy ohledně uzemnění nebo elektrického zapojení, kontaktujte kvalifikovaného elektrikáře nebo servisního technika. Ani výrobce ani distributor neodpovídají za škody na zdraví nebo na spotřebiči způsobené nesprávným elektrickým zapojením. Vodiče v přívodním kabelu jsou zbarveny podle následujícího kódu:

Zelený a žlutý = uzemnění

Modrý = neutrální

Hnědý = živý

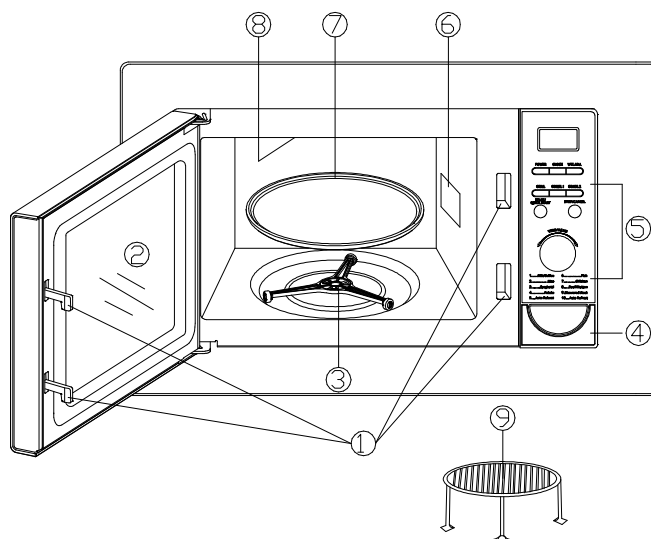
RÁDIOVÉ RUŠENÍ

Funkce spotřebiče může způsobit rušení vašeho rádia, TV nebo podobných spotřebičů. Toto působení lze redukovat nebo eliminovat pomocí následujících opatření:

1. Čistěte dvířka a těsnící povrch trouby.
2. Přeorientujte přijímací anténu rádia nebo TV.
3. Přemístěte spotřebič s ohledem na přijímač.
4. Umístěte spotřebič dál od přijímače.
5. Zapojte spotřebič do jiné zásuvky, aby byly ostatní spotřebiče na jiných elektrických okruzích.

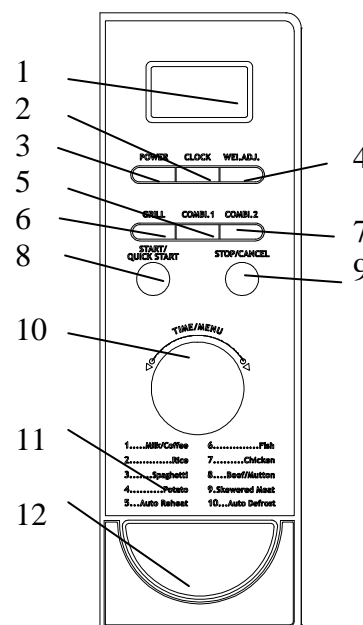
POPIS VÝROBKU

- 1 Bezpečnostní uzavírací systém
- 2 Dvířka
- 3 Pojezdové kolo
- 4 Tlačítko otevírání dveří
- 5 Ovládací panel
- 6 Vstupní otvor mikrovln
- 7 Otočný skleněný talíř
- 8 Tělesa grilu
- 9 Grilovací stojan



POPIS OVLÁDACÍHO PANELU

- 1 Displej
- 2 Tlačítko nastavení denního času CLOCK
- 3 Tlačítko nastavení výkonu POWER
- 4 Tlačítko nastavení hmotnosti WEI.ADJ.
- 5 Tlačítko volby režimu COMBI 1
- 6 Tlačítko volby režimu GRILL
- 7 Tlačítko volby režimu COMBI 2
- 8 Tlačítko zapnutí START/QUICK START
- 9 Tlačítko vypnutí a nulování STOP/CANCEL
- 10 Otočný volič nastavení času vaření, volby automatického programu nebo hmotnosti potravin TIME/MENU
- 11 Seznam předvolených programů
- 12 Tlačítko otevírání dvířek



NÁVOD K OBSLUZE

UPOZORNĚNÍ

Než uvedete nový spotřebič do provozu, měli byste jej z hygienických důvodů otřít vně i uvnitř vlhkým hadříkem. Všechny odnímatelné části umyjte v teplé vodě s přídavkem saponátu.

POZOR!

Otevírejte dvířka trouby pomalu a opatrně. Při otevření dvířek v průběhu přípravy nebo po ukončení přípravy pokrmů se uvolňuje velké množství páry a ze spodní hrany dvířek může odkapávat zkondenzovaná horká voda. Hrozí nebezpečí opaření.

Zásady vaření v mikrovlnné troubě

Jídlo stejnoměrně rozrovnajte. Silnější části položte k okraji nádoby.

Sledujte dobu vaření. Vařte nejkratší uváděnou dobu a podle potřeby dobu vaření prodlužujte. Přehřáté jídlo se může vznítit.

Při vaření jídlo přikryvejte. Pokličky zabrání stříkání a umožní rovnoměrnější ohřev.

Při vaření jídlo, jako např. kuře nebo hamburger, otočte. Velké kusy, jako pečeně, je třeba otočit více než jednou.

Potraviny, jako masové kuličky, v polovině doby přípravy přemístěte od okraje talíře do středu a naopak.

Výběr nádobí

Ideální materiál nádobí do mikrovlnné trouby je transparentní k mikrovlnám. Umožňuje energii procházet skrz obal i ohřívání jídlo. Mikrovlny nemohou prostupovat kovem, takže kovové nádobí nebo nádobí s kovovým proužkem se nesmí používat.

Při vaření v mikrovlnné troubě nepoužívejte produkty vyrobené z recyklovaného papíru, protože mohou obsahovat malé kovové částičky, které mohou způsobit jiskření nebo oheň.

Pro přípravu jídel doporučujeme kulaté nebo oválné nádobí, ne čtvercové nebo obdélníkové, protože jídlo v rozích nádobí má sklony k přehřívání.

Seznam některého nádobí

Druh nádobí	Vaření v mikrovlnné troubě
Tepluvzdorné sklo	Ano
Sklo teplu neodolávající	Ne
Tepluvzdorná keramika	Ano
Plastové talíře vhodné do mikrovlnné trouby	Ano
Kuchyňský papír	Ano
Kovová miska	Ne
Kovový podnos	Ne
Hliníková fólie a obaly z fólie MT	Ne
Dřevěné nádobí	Ne

Nastavení denního času

1. Stiskněte tlačítko CLOCK (jedno stisknutí = 12-ti hodinový režim, dvě stisknutí = 24 hodinový režim).
2. Otáčením voliče TIME/MENU nastavte aktuální hodinu.
3. Stiskněte tlačítko CLOCK.
4. Otáčením voliče TIME/MENU nastavte aktuální minuty.
5. Stiskněte tlačítko CLOCK pro potvrzení. Symbol „:“ začne blikat.

Pozn.: Pro zobrazení denního času během vaření stiskněte krátce tlačítko CLOCK.

Funkce mikrovlnného vaření

1. Vložte pokrm do trouby a zavřete dvířka.
2. Stiskněte tlačítko POWER. Na displeji se zobrazí nápis „100“ (100% výkonu).
3. Opakovaným stiskem tlačítka POWER nastavte požadovaný výkon vaření (100%, 80%, 60%, 40%, 20%, 0%).
4. Otáčením voliče TIME/MENU nastavte požadovanou dobu vaření 10 vteřin – 60 minut.
5. Stisknutím tlačítka START/QUICK START se spotřebič zapne.
6. Pokud potřebujete přerušit vaření, např. abyste pokrm zamíchali, stiskněte tlačítko STOP/CANCEL nebo otevřete dvířka a vaření se automaticky přeruší. Po zavření dvířek stiskněte tlačítko START/QUICK START a vaření bude pokračovat.
7. Pokud potřebujete ukončit právě probíhající program před uplynutím nastavené doby, stiskněte tlačítko STOP/CANCEL.
8. Po ukončení vaření se ozve zvukový signál, spotřebič se vypne a na displeji se zobrazí nápis „End“.
9. Stisknutím tlačítka STOP/CANCEL nebo otevřením dvířek trouby nápis „End“ zhasne.
10. Vyjměte pokrm.

POZOR!

Pokud je jídlo z trouby vyjmuto dříve, než uplyne nastavený čas vaření nebo troubu nepoužíváte, vždy vynulujte právě nastavený program.

Funkce grilu

Pozn.: Při funkci grilu nebo kombinovaném režimu použijte grilovací stojan a grilované potraviny položte na něj.

1. Vložte pokrm do trouby a zavřete dvířka.
2. Stiskněte tlačítko GRILL.
3. Otáčením voliče TIME/MENU nastavte požadovanou dobu vaření 10 vteřin – 60 minut.
4. Stisknutím tlačítka START/QUICK START se spotřebič zapne.
5. Přibližně v polovině doby přípravy vaření přerušte. Otevřete dvířka a otočte potravinu, aby se propekla rovnoměrně z obou stran. Po zavření dvířek stiskněte tlačítko START/QUICK START a vaření bude pokračovat.
6. Pokud potřebujete ukončit právě probíhající program před uplynutím nastavené doby, stiskněte tlačítko STOP/CANCEL.
7. Po ukončení vaření se ozve zvukový signál, spotřebič se vypne a na displeji se zobrazí nápis „End“.
8. Stisknutím tlačítka STOP/CANCEL nebo otevřením dvířek trouby nápis „End“ zhasne.
9. Vyjměte pokrm.

POZOR!

Pokud je jídlo z trouby vyjmuto dříve, než uplyne nastavený čas vaření nebo troubu nepoužíváte, vždy vynulujte právě nastavený program.

Kombinovaný režim

Pozn.: Při funkci grilu nebo kombinovaném režimu použijte grilovací stojan a grilované potraviny položte na něj.

1. Vložte pokrm do trouby a zavřete dvířka.
2. Stiskněte tlačítko COMBI 1 nebo COMBI 2.

Režim	Mikrovlnné vaření	Gril
COMBI 1	30 %	70 %
COMBI 2	55 %	45 %

3. Otáčením voliče TIME/MENU nastavte požadovanou dobu vaření 10 vteřin – 60 minut.

4. Stisknutím tlačítka START/QUICK START se spotřebič zapne.
5. Přibližně v polovině doby přípravy vaření přerušte. Otevřete dvířka a otočte potravinu, aby se propekla rovnoměrně z obou stran. Po zavření dvířek stiskněte tlačítka START/QUICK START a vaření bude pokračovat.
6. Pokud potřebujete ukončit právě probíhající program před uplynutím nastavené doby, stiskněte tlačítka STOP/CANCEL.
7. Po ukončení vaření se ozve zvukový signál, spotřebič se vypne a na displeji se zobrazí nápis „End“.
8. Stisknutím tlačítka STOP/CANCEL nebo otevřením dvířek trouby nápis „End“ zhasne.
9. Vyjměte pokrm.

POZOR!

Pokud je jídlo z trouby vyjmuto dříve, než uplyne nastavený čas vaření nebo troubu nepoužíváte, vždy vynulujte právě nastavený program.

Předvolené programy

Spotřebič nabízí celkem 9 předvolených programů + funkci rozmrazování:

Číslo programu	Potravina/pokrm	Jednotky nastavení
1	Mléko, káva, čaj	Šálek (200 ml)
2	Rýže	g
3	Těstoviny	g
4	Brambory	Porce (230 g)
5	Přihřívání potravin	g
6	Ryby	g
7	Kuřecí maso	g
8	Hovězího nebo skopového masa	g
9	Masové špízy	g
10	Rozmrazování (viz Funkce rozmrazování)	g

Pozn.: Při vaření těstoviny vložte do vhodné nádoby s horkou vodou.

U programů 7, 8, 9 se přibližně v polovině doby rozmrazování se ozve zvukový signál a vaření se přeruší. Otočte potravinu a stisknutím tlačítka START/QUICK START pokračujte v programu.

1. Vložte pokrm do trouby a zavřete dvířka.
2. Otáčením tlačítka TIME/MENU ve směru hodinových ručiček zvolte požadovaný program vaření (1 - 9).
3. Opakovaným stiskem tlačítka WEI. ADJ. nastavte přibližnou hmotnost nebo množství vařené potraviny.
4. Stisknutím tlačítka START/QUICK START se spotřebič zapne.
5. Po ukončení vaření se ozve zvukový signál, spotřebič se vypne a na displeji se zobrazí nápis „End“.
6. Stisknutím tlačítka STOP/CANCEL nebo otevřením dvířek trouby nápis „End“ zhasne.
7. Vyjměte pokrm.

Funkce rozmrazování

1. Vložte pokrm do trouby a zavřete dvířka.
2. Otočením voliče TIME/MENU ve směru hodinových ručiček (až za předvolený program 9) zapněte funkci rozmrazování. Na displeji se zobrazí „100 g“.
3. Dalším otáčením voliče TIME/MENU nastavte přibližnou hmotnost rozmrazované potraviny (100 – 1800 g).
4. Stisknutím tlačítka START/QUICK START zapnete spotřebič.

5. Přibližně v polovině doby rozmrazování se ozve zvukový signál a rozmrazování se přerušuje. Otočte rozmrazovanou potravinu a stisknutím tlačítka START/QUICK START pokračujte v programu.
6. Po ukončení rozmrazování se ozve zvukový signál, spotřebič se vypne a na displeji se zobrazí nápis „End“.
7. Stisknutím tlačítka STOP/CANCEL nebo otevřením dvířek trouby nápis „End“ zhasne.
8. Vyjměte pokrm.

Funkce rychlého zapnutí

1. Vložte pokrm do trouby a zavřete dvířka.
2. Opakovaným stisknutím tlačítka START/QUICK START nastavíte požadovanou dobu mikrovlnného vaření a spotřebič se zapne na maximální výkon.
3. Po ukončení vaření se ozve zvukový signál, spotřebič se vypne a na displeji se zobrazí nápis „End“.
4. Stisknutím tlačítka STOP/CANCEL nebo otevřením dvířek trouby nápis „End“ zhasne.
5. Vyjměte pokrm.

Funkce minutky

Po uplynutí nastavené doby se ozve zvukový signál.

1. Stiskněte tlačítko POWER. Na displeji se zobrazí nápis „100“ (100% výkonu).
2. Opakovaným stiskem tlačítka POWER nastavte výkon vaření na 0%.
3. Otáčením voliče TIME/MENU nastavte požadovanou dobu odpočítávání 10 vteřin – 60 minut.
4. Stisknutím tlačítka START/QUICK START se spotřebič zapne.
5. Po ukončení odpočítávání se ozve zvukový signál, spotřebič se vypne a na displeji se zobrazí nápis „End“.
6. Stisknutím tlačítka STOP/CANCEL nebo otevřením dvířek trouby nápis „End“ zhasne.

Dětský zámek

Dlouhým stiskem tlačítka STOP/CANCEL aktivujete nebo deaktivujete dětský zámek. Ozve se pípnutí. Tlačítka ovládacího panelu jsou nyní blokována. Na displeji je zobrazen symbol zámku.

ČIŠTĚNÍ A ÚDRŽBA

Čistěte spotřebič po každém použití, abyste zabránili hromadění mastnoty, napečených zbytků potravin a vzniku nepříjemného pachu.

Před čištěním a po použití spotřebič vypněte, vypojte ze zásuvky elektrického napětí a nechte spotřebič vychladnout.

Neponořujte přívodní kabel, zástrčku nebo spotřebič do vody ani do jiné kapaliny.

Výměnné příslušenství omyjte v teplé saponátové vodě a opláchněte v čisté vodě.

Těsnění dvířek, vnitřní a vnější povrch spotřebiče čistěte vlhkým hadříkem. Můžete použít tekutý saponát. Nepoužívejte k čištění houbičku, drátěnku, abrazivní prostředky nebo rozpouštědla (benzin, ředidla apod.). Mohli byste poškodit ochrannou povrchovou vrstvu.

Pachy z vnitřního prostoru odstraníte tak, že do hluboké misky vhodné pro mikrovlnný ohřev nalijete vodu, přidáte šťávu a kůru z jednoho citrónu a necháte 5 minut v zapnuté troubě. Po uplynutí této doby vnitřek trouby vysušte jemným hadříkem.

Pokud je třeba vyměnit vnitřní žárovku, kontaktujte prodejce.

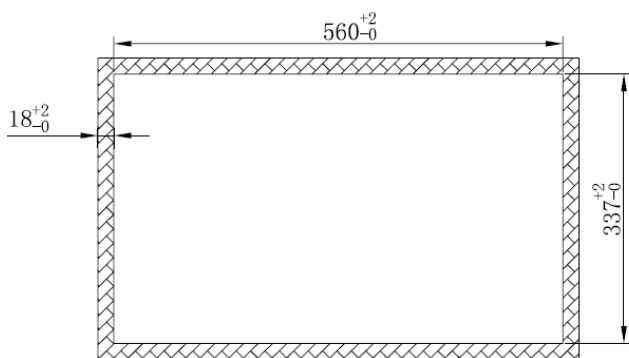
Neudržování spotřebiče v čistotě by mohlo vést k poškození povrchu, které by tak mohlo nepříznivě ovlivnit životnost spotřebiče a mít za následek vznik nebezpečné situace.

SESTAVENÍ A INSTALACE SPOTŘEBIČE

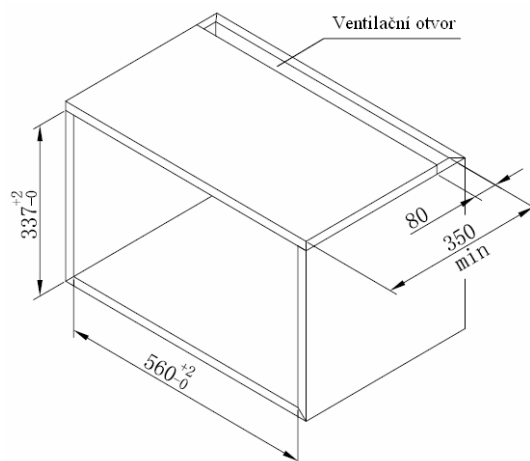
1. Spotřebič je určený k vestavbě do kuchyňského nábytku.
2. Před prvním použitím odstraňte ze spotřebiče všechny obaly a marketingové materiály. Neodstraňujte plastovou folii nalepenou na vnitřní straně dvířek.
3. Zkontrolujte spotřebič i přívodní kabel z důvodu poškození. Nezapínejte poškozený spotřebič. Spotřebič nesmí mít vychýlená nebo poškozená dvířka, těsnění dvířek, zlomené nebo poškozené závěsy dvířek nebo bezpečnostní uzavírací systém.
4. Spotřebič umístěte pouze na stabilní a tepelně odolný povrch stranou od jiných zdrojů tepla. Tento povrch musí mít dostatečnou nosnost, aby unesl spotřebič i s připravovaným obsahem.
5. Dodržujte pokyny pro vestavbu spotřebiče. Zvláštní pozornost věnujte vzdálenosti od hořlavých materiálů, jako jsou záclony, závěsy, přikrývky, papír, oblečení apod.!
6. Spotřebič nezapínejte bez správně nasazeného pojezdového kola a otočného skleněného talíře.
7. Zástrčka přívodního kabelu nebo příslušný jistič musí být přístupný i po instalaci spotřebiče, aby bylo možné spotřebič v případě potřeby odpojit od elektrické sítě.

Rozměry skříňky

Minimální rozměry skříňky pro vestavbu spotřebiče jsou na Obr. 1 a Obr. 2.



Obr. 1

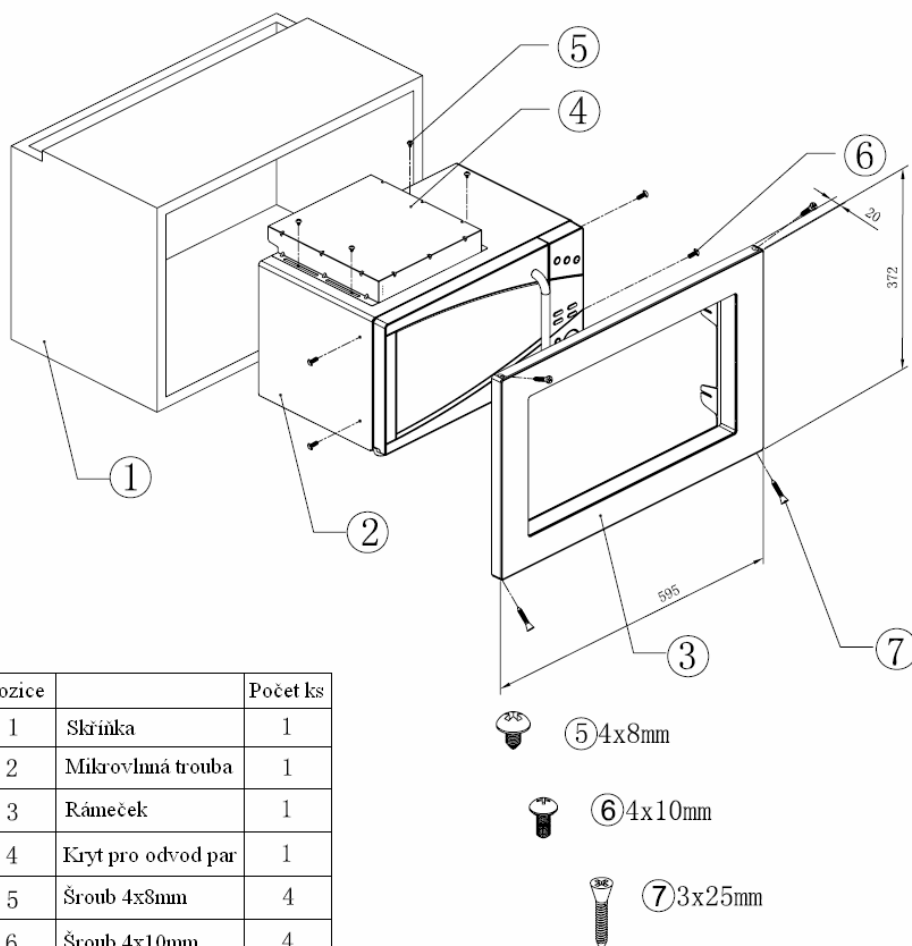


Obr. 2

POZOR!

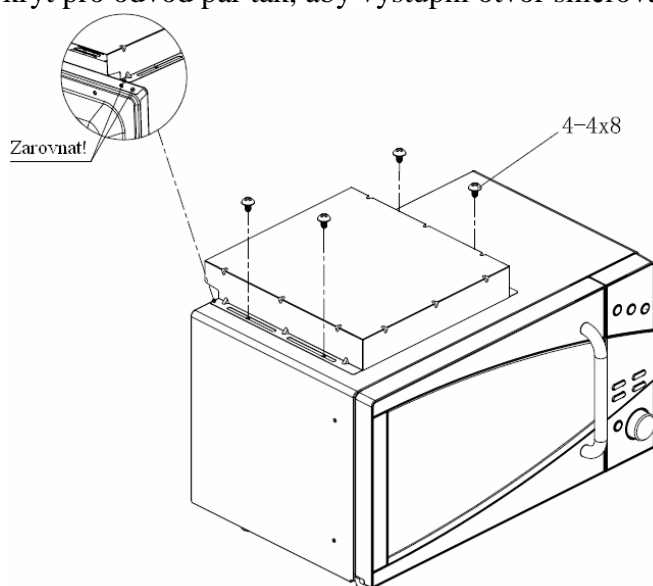
Dodržujte minimální rozměr ventilačního otvoru 80 mm v zadní horní části skříňky v celé její šířce. Pokud je nad spotřebičem umístěna jiná skříňka, je nutné dodržet tuto ventilaci i u ní. Vznikne tzv. ventilační komín.

Seznam částí



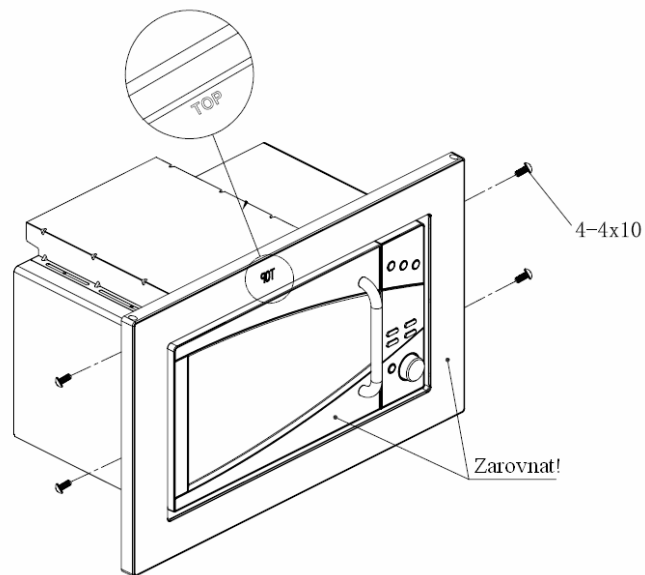
Instalace

1. Vyjměte talíř a pojezdové kolo.
2. Podle Obr. 3 připevněte kryt pro odvod par tak, aby výstupní otvor směřoval dozadu.



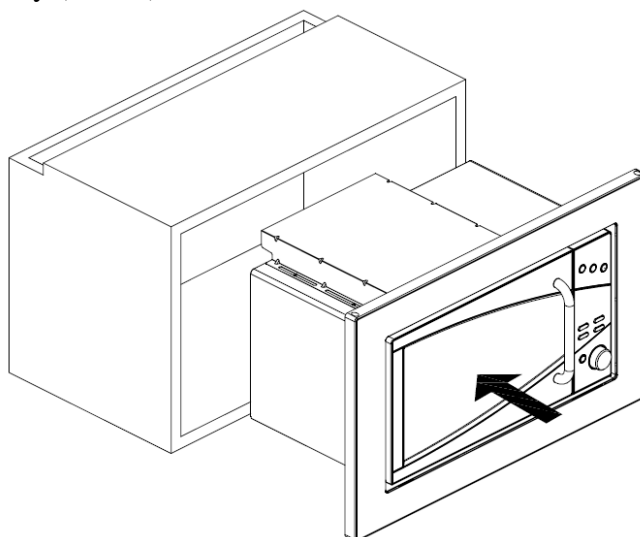
Obr. 3

3. Přišroubujte rámeček k tělu spotřebiče (Obr. 4). Horní část rámečku je vzadu označena nápisem „TOP“.



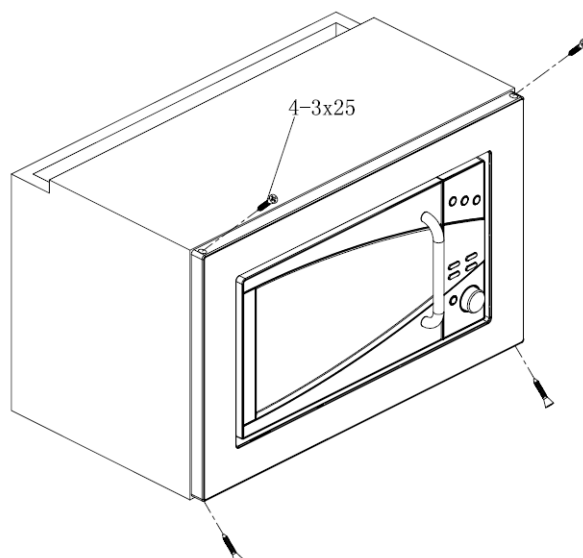
Obr. 4

4. Prostrčte přívodní kabel podle potřeby do skříňky, aby nemohlo dojít k jeho skřípnutí nebo zalomení.
5. Nasadíte spotřebič do skříňky (Obr. 5).



Obr. 5

6. Zajistěte spotřebič ve skříňce 4 šrouby (Obr. 6).



7. Připojte přívodní kabel do zásuvky elektrického napětí.

ŘEŠENÍ POTÍŽÍ

Problém	Příčina	Řešení
Spotřebič nepracuje.	Špatně nebo málo zasunutá zástrčka do zásuvky.	Zkontrolujte připojení zástrčky.
	Zásuvka není napájena.	Zkontrolujte přítomnost napětí, např. jiným spotřebičem.
	Špatně zavřená dvířka.	Překontrolujte dvířka spotřebiče. Případnou nečistotu nebo cizí předměty odstraňte.
Otáčení talíře je hlučné.	Znečištěná kolečka pojezdového kola.	Očistěte vlhkým hadříkem kolečka pojezdového kola.

SERVIS

Údržbu rozsáhlejšího charakteru nebo opravu, která vyžaduje zásah do vnitřních částí výrobku, musí provést odborný servis.

OCHRANA ŽIVOTNÍHO PROSTŘEDÍ

- Preferujte recyklaci obalových materiálů a starých spotřebičů.
- Krabice od spotřebiče může být dána do sběru tříděného odpadu.
- Plastové sáčky z polyetylenu (PE) odevzdejte do sběru materiálu k recyklaci.

Recyklace spotřebiče na konci jeho životnosti:

Symbol na výrobku nebo jeho balení udává, že tento výrobek nepatří do domácího odpadu. Je nutné odvézt ho do sběrného místa pro recyklaci elektrického a elektronického zařízení. Zajištěním správné likvidace tohoto výrobku pomůžete zabránit negativním důsledkům pro životní prostředí a lidské zdraví, které by jinak byly způsobeny nevhodnou likvidací tohoto výrobku. Podrobnější informace o recyklaci tohoto výrobku zjistíte u příslušného místního úřadu, služby pro likvidaci domovního odpadu nebo v obchodě, kde jste výrobek zakoupili.