

Fig.1

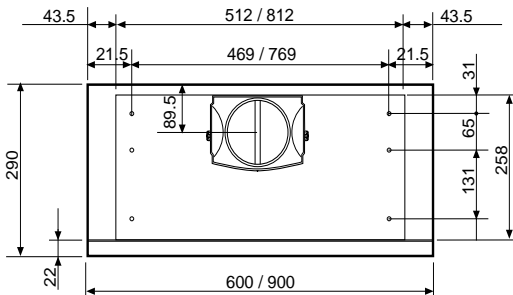
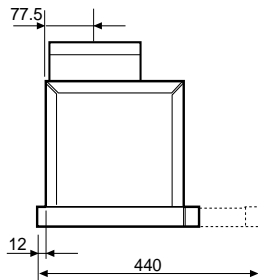
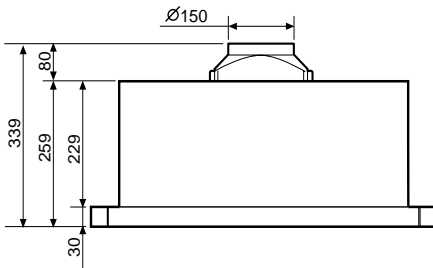
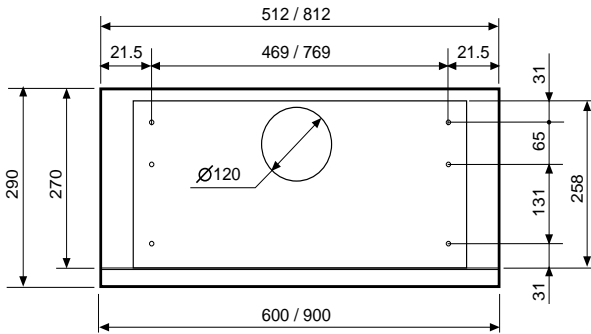
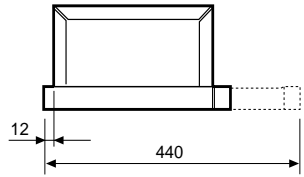
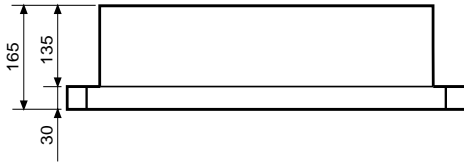


Fig.2

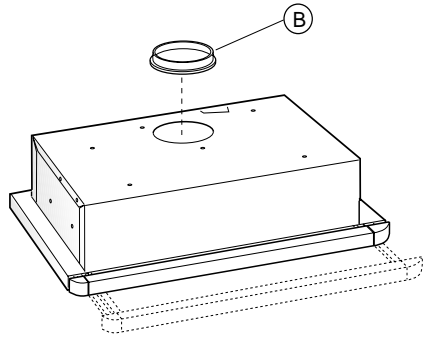
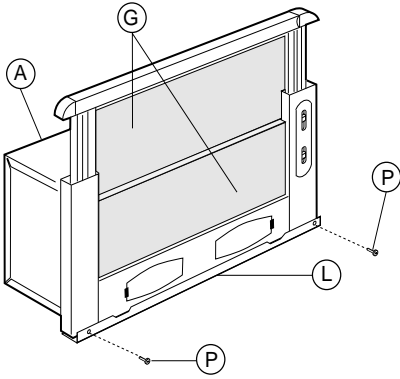


Fig.3

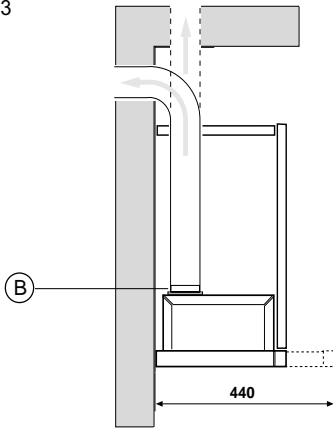
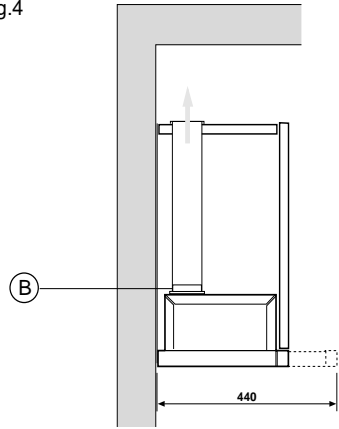


Fig.4



# ĚSKÁ VERZE

## ÚVOD

Přečtěte si pozorně obsah návodu, protože poskytuje důležité informace týkající se bezpečné instalace, používání a údržby zařízení. Uchovávejte si návod pro jakoukoliv budoucí potřebu. Poístroj byl konstruován jako odsávač par (s vnitřním odvodem vzduchu) či jako filtr (vnitřní recyklace vzduchu).

## BEZPEČNOSTNÍ OPATŘENÍ

1. Vyžaduje se opatrnost, jestliže jsou současně v činnosti odsávač par a jiný hořák nebo tepelné zařízení závislé na vzduchu místnosti a napájené jinou energií než elektrickou, protože odsávač par spotřebává vzduch z okolí, který hořák nebo jiné tepelné zařízení potřebují ke spalování. Negativní tlak nesmí překročit 4 Pa ( $4 \times 10^{-5}$  bar). K bezpečnému provozu je tedy nutná odpovídající ventilace místnosti. Při odvádění vzduchu do vnějšího prostředí je nutné se řídit platnými předpisy Vaší zemi.

### 2. UPOZORNĚNÍ!!!

Za určitých okolností mohou být elektrické spotřebiče nebezpečné.

- A) Neprovádějte kontrolu filtrů se zapnutým spotřebičem
- B) Nedotýkejte se zárovek, bylo-li zařízení dříve v chodu
- C) Je zakázáno upravovat pokrmy manipulací pomocí ohni pod fungujícím odsávačem
- D) Vyvarujte se volnému plameni, je škodlivý pro filtry a mohl by způsobit požár
- E) Při smažení jídel zajistěte, aby se rozpálený olej nevznítal
- F) Před provedením jakékoliv údržby vypněte poístroj z elektrické sítě.

## NÁVOD K INSTALACI

### • Elektrické zapojení

Zařízení je vyrobeno v II. třídě, a proto žádný vodič nesmí být uzemněn. Napojení k elektrické síti musí být provedeno následovně:

HNDA = L vodič  
MODRA = N neutrální vodič

Na původní kabel, pokud ji již neobsahuje, namontujte zástrčku normalizovanou pro požadovaný počet a odpovídající platným normám výrobku.

V případě požadovaného zapojení na elektrickou síť je nezbytné poístroj připojit přes vícepólový spínač s minimální vzdáleností 3 mm mezi rozpojenými kontakty, dostatečně dimenzovaný a odpovídající platným normám.

• Zařízení musí být instalováno v minimální výšce 650 mm nad nabeo. Vývod odsavače nesmí být napojen na vývod, ve kterém cirkuluje teplý vzduch, nebo který je používán k odvádění kouře ze zařízení napájených jinou energií než elektrickou.

• **UPOZORNĚNÍ:** *jestliže se nerozsvítí zárovky, se doporučuje zkontrolovat zda jsou dostatečně dotaženy.*

### • Instalace

Ke správné instalaci je třeba postupovat podle následujícího schématu:

1. Montáž odsavače na dolní část skiočky.
2. Volba verze (odsávací či filtrovací).

### • Montáž odsavače do dolní části skiočky.

Tento typ poístroje musí být vsazen do skiočky či jiné podpory. K upevnění použijte 4 šrouby vhodných pro tento typ nábytku a vyvrtejte otvory podle schématu na (obr. 1). Ke správné montáži srovnějte čelní stranu odsavače s dvoíky skiočky a upravte mírně vzdálenosti L. Šrouby P (obr. 2), tak aby se na zadní straně poístroj překrýval se skiočkou.

### • ODSÁVACÍ VERZE.

Tímto způsobem instalace poístroj vyfukuje páry do vnějšku obvodovou stínou či existující kanalizací. Za tímto účelem je zapotřebí zakoupit teleskopickou zední hadici, podle typu stanoveného platnými normami, ohnivzdornou, o průměru 120 mm a spojit ji s potrubím, která byl odsávač vybaven výrobcem B (obr. 3).

### • FILTROVACÍ VERZE.

K poemní odsavače z verze na odsávání použitého vzduchu na verzi filtrující si u Vašeho prodejce vyadejte filtr s aktivním uhlíkem. Filtry s aktivním uhlíkem slouží k vyčištění vzduchu, který bude opit vyslán do místnosti. Tyto filtry nelze umýt či obnovit a musejí být vyminuty alespoň jednou za 4 měsíce. Saturace filtru s aktivním uhlíkem závisí na době, po kterou poístroj byl použit, na typu kuchyni a na pravidelnosti s ní je

prováděno čištění filtru proti mastnotám. Filtry musejí být zachyceny na odsávací elementy umístěné uvnitř odsavače, s tím, že musejí být umístěny do prostoru a otáčeny o 90° stupňů do zarázu. K provedení této operace je zapotřebí odstranit mošku G (obr. 2). Vzduch je opit vypouštěn do prostředí spojovací hadicí, procházející skiočkou a spojenou se spojovacím prstencem B (obr. 4).

## POUÍTÍ A ÚDRBA

• Doporuujeme zapojení poístroje před poípravou jakéhokoliv vařeného pokrmu.

Doporuujeme nechat odsávač zapnutý po 15 minut po dovažení jídel, k úplnému odsání spotřebovaného vzduchu.

Správné fungování odsavače závisí na pravidelném provádění údržby, zvláště operací k čištění filtru proti mastnotám a filtru s aktivním uhlíkem.

• Úkolem filtru proti mastnotám je zachytovat částice tuků rozptýlené ve vzduchu a proto se mohou ucpávat po různí dlouhé době v závislosti na tom, jak často a jakým způsobem je odsávač používán.

V každém případě je zapotřebí filtry očistit alespoň jednou za 2 měsíce a postupovat při tom následovně:

- Odstranit filtry z odsavače a umýt je v roztoku vody a neutrálního tekutého čisticího prostředku a nechat rozpustit špinu.
- Opláchnout rádně pod vlaou vodou a nechat uschnout.
- Filtry lze rovněž umývat v myčce nádobí.

Po nikolikerém umytí hliníkových panelů může dojít ke změni jejich barvy. Tato skutečnost neopravuje k reklamaci a žádosti o jejich eventuální výminu.

• Filtry s aktivním uhlíkem slouží k vyčištění vzduchu, který bude opit uveden do prostředí. Filtry není možné umýt či obnovovat a musejí být vyměňovány minimálně každé čtyři měsíce. Saturace aktivního uhlíku závisí na délce použití odsavače, typu kuchyni a pravidelnosti čištění filtru proti mastnotám.

• Očistit pravidelně všechny usazeniny na ventilátoru a ostatním povrchu a použít k tomu hadr navlhčený v denaturovaném lihu nebo v neutrálních, nebrusných tekutých čisticích prostředcích.

## VÝROBCE ODMÍTÁ JAKOUKOLIV ZODPOVĚDNOST ZA ŠKODY ZPŮSOBENÉ NEDODRĚNÍM UVEDENÝCH UPOZORNĚNÍ.